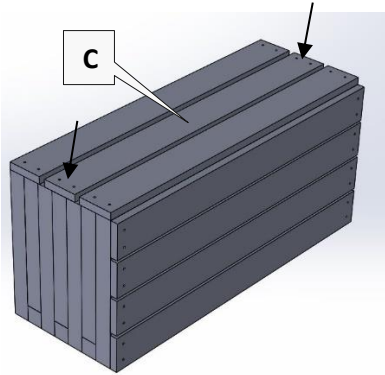


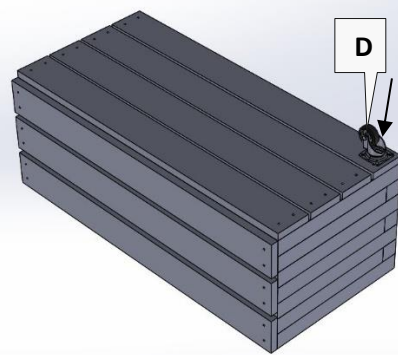
# MDCOS28799 – Jardinera rectangular con ruedas. Kit 2

Componentes: por jardinera	Part	Nombre	Ud.	Parte	Nombre	Ud.	Parte	Nombre	Ud.	Parte	Nombre	Ud.	Herr. necesarias
	A.	Panel frontal	1	B.	Paneles laterales	2	C.	Pieza de abajo	7	D.	Ruedas	4	Destornillador
	E.	Tornillos de 70 mm.	4	F.	Tornillos de 40 mm.	32	G.	Tornillos de 20mm.	16				

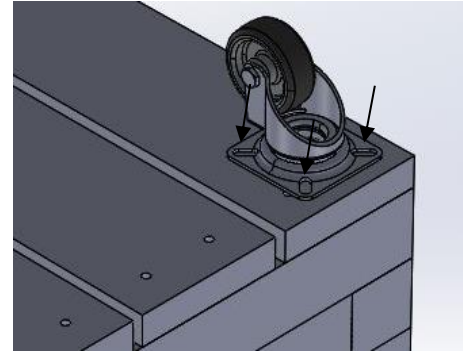
<p>1. Comprueba que tienes toda las piezas</p>	<p>2. Coloca y encaja las piezas A y B</p>	<p>3. Coloca las piezas y fíjalas en la parte superior con tornillos de 70 mm.</p>	<p>4. Fíjalas también en la parte inferior con tornillos de 70 mm.</p>
<p>5. Repite los mismos pasos con el otro lateral</p>	<p>6. Coloca dos paneles C como en la foto y fíjalos con tornillos de 40 mm.</p>	<p>7. Fija los otros dos para terminar de montar el lateral.</p>	<p>8. Repite el paso 6 con el otro lateral.</p>



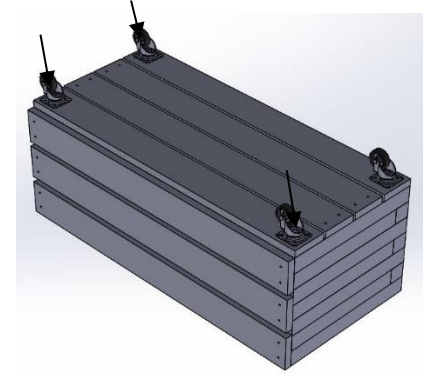
9. Repite el paso 7 para terminar de montar el otro lateral.



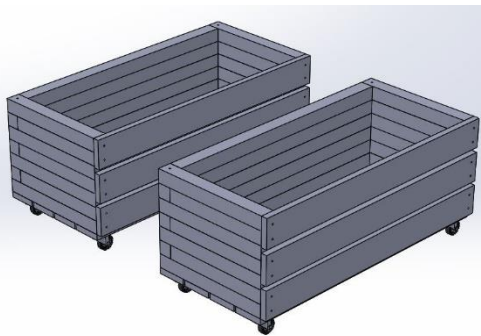
10. Una vez tenemos la estructura montada es hora de colocar las ruedas



11. Montaremos las ruedas con dos tornillos de 20 mm.



12. Repite este proceso con las demás ruedas



13. Ya lo tenemos ;) Ahora simplemente repite estos pasos con la otra jardinera



14. ¡Disfruta! ;)

# Equipamiento de Desarrollo físico – Guía de Instalación & Mantenimiento:

---

Los equipos de juego de desarrollo físico proporcionan una variedad de beneficios, que permiten a una amplia gama de niños evaluar riesgos y beneficios y crear algunas experiencias maravillosas, lúdicas y memorables.

## Instalación y Mantenimiento

- Por motivos de seguridad, todos los equipos de juego para el desarrollo físico deben colocarse en una superficie plana y nivelada, con una superficie segura y adecuada que cumpla la norma EN 1177:2018.
- Requiere supervisión de un adulto
- Antes de comenzar cada sesión de juego, comprueba que todas las fijaciones estén bien apretadas.
- Comprueba diariamente el producto después de su uso para detectar roturas y peligros como grietas y astillas. (La madera es un producto natural y puede partirse debido a la humedad y a la sequedad)
- Si necesitas cualquier pieza de repuesto por favor ponte en contacto con nosotros y contactaremos con el proveedor.
- El tratamiento en el equipo de juego **DEBE** ser reaplicado 6-12 meses para ayudar a prolongar su vida.
- Por favor, asegúrate de que la pintura utilizada es apta para niños y no tóxica.

## Caídas libres en altura

- Todos los productos de escalada con una altura de hasta 150 cm. requieren un espacio de caída libre de 150 cm en todos los lados libre de obstáculos.
- Todos los productos de escalada con una altura de hasta 200 cm requieren un espacio de caída libre de 183 cm en todos los lados libre de obstáculos.

Como ocurre con cualquier producto nuevo o con los nuevos niños que utilizan un equipo existente, es necesario realizar una evaluación de riesgos y beneficios y comunicar claramente las normas de uso para garantizar la máxima diversión de la forma más segura.