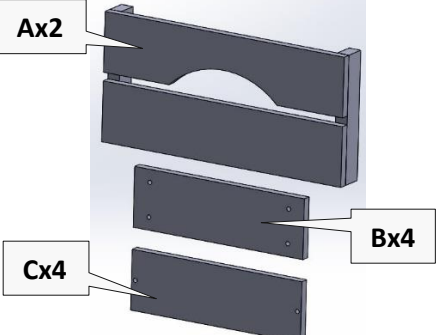
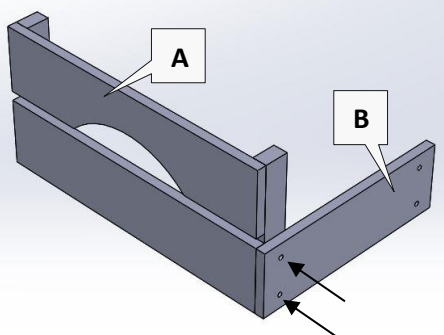
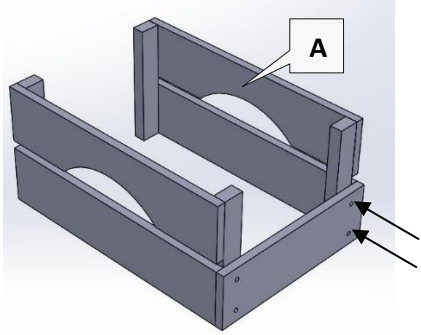
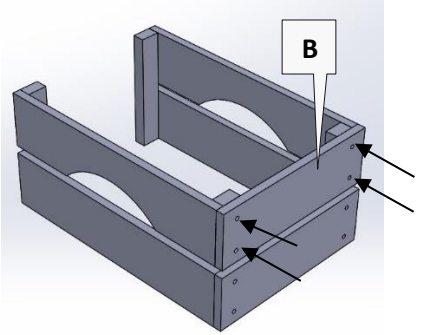
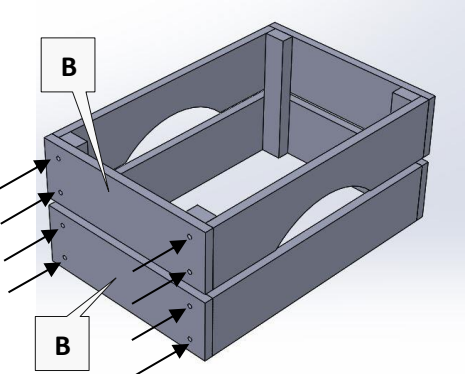
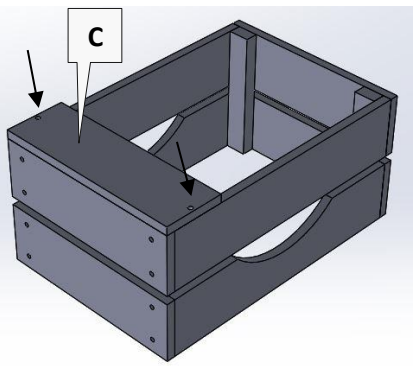
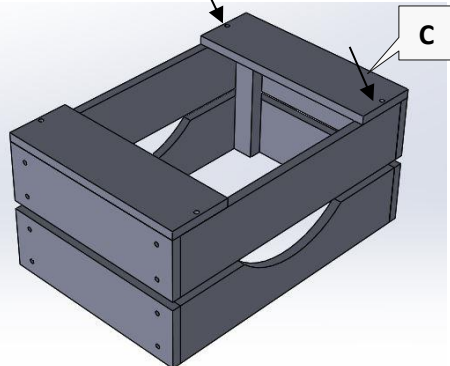
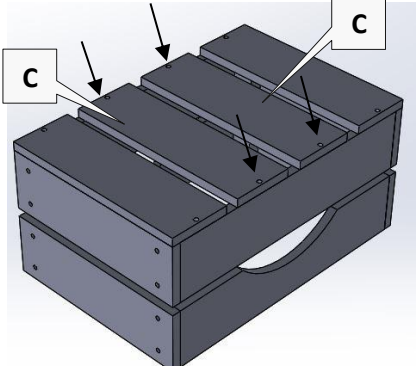
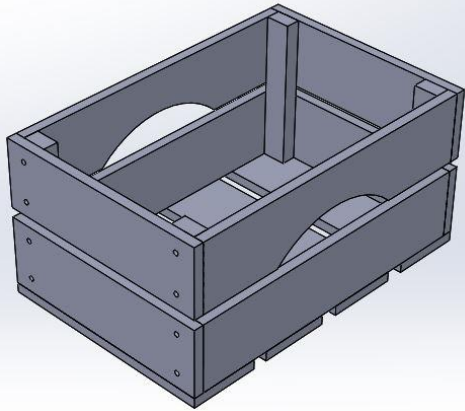


Componentes:												
Parte	Nombre	Ud.	Parte	Nombre	Ud.	Parte	Nombre	Ud.	Parte	Nombre	Ud.	Herr. Necesarias
A.	Panel lateral	2	B.	Tablón frontal	4	C.	Tablón base	4	D.	Tornillos de 20mm	24	Destornillador

			
<p>1. Comprueba que tienes todas las piezas</p>	<p>2. Coloca el tablón A junto al B como en la foto de arriba y atornilla las piezas a través del orificio pretaladrado.</p>	<p>3. Coloca el otro tablón A en frente y repite el mismo paso utilizando 2 tornillos de 20 mm.</p>	<p>4. Coloca otro tablón lateral y repite el paso 2 y 3, usando 2 tornillos de 20 mm.</p>
			
<p>5. Coloca los tablonces restantes en el otro lateral usando 8 tornillos de 20 mm.</p>	<p>6. Da la vuelta al cajón y atornilla una de las piezas C, a través de los orificios pretaladrados usando 2 tornillos de 20 mm.</p>	<p>7. Coloca la siguiente pieza en la otra esquina y repite el paso 6.</p>	<p>8. Para terminar, colocamos las 2 piezas restantes y las atornillamos como en los pasos anteriores.</p>



9. ¡Hecho! Ahora toca repetir los mismos pasos con los otros cajones.



10. ¡A disfrutar! Los complementos no están incluidos