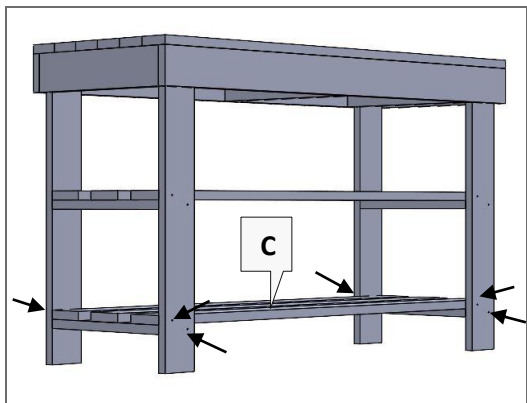
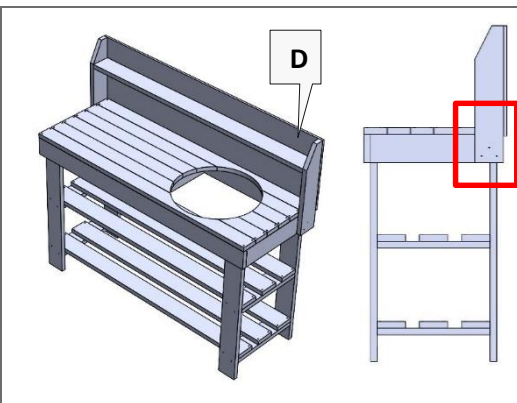
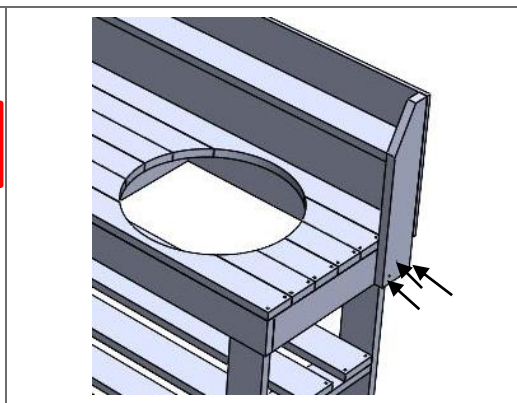
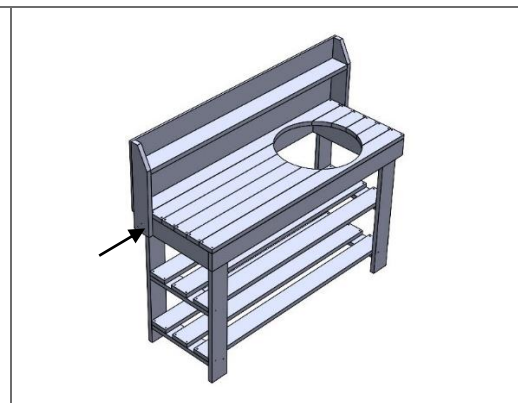
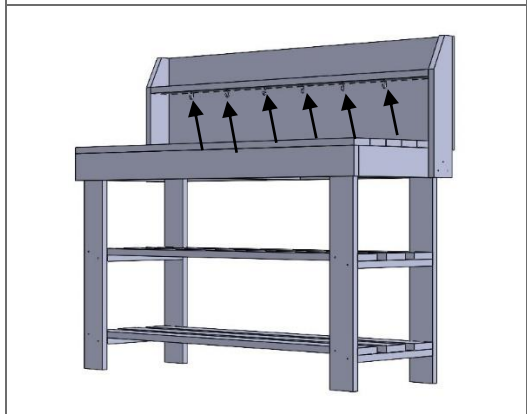
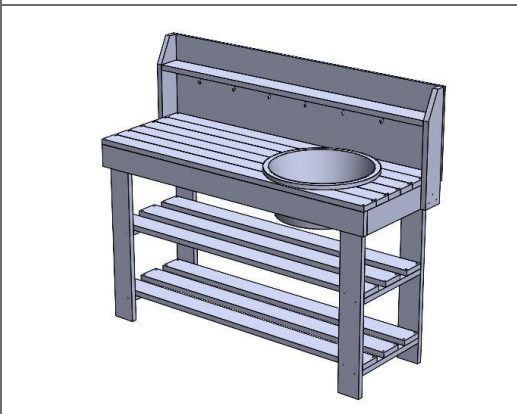


Componentes:											
Parte	Nombre	Ud.	Parte	Nombre	Ud.	Parte	Nombre	Ud.	Herramientas necesarias		
A.	Encimera	1	B.	Patas	4	C.	Estante	2	Taladro eléctrico		
D.	Estante superior	1	E.	Tubos 35 mm.	34	F.	Ganchos en forma de rosca	6			
G.	Bol	1									

1. Comprueba que tienes todas las piezas		2. Coloca la encimera al revés para añadir la pata B		3. Fíjala usando 3 tornillos de 35 mm.	
4. Haz lo mismo con las otras 3 patas		5.		6. Coloca el primer estante como en la foto y fíjalo usando 4 tornillos de 35 mm.	
				7. Añade 4 tornillos más en la otra parte	

			
<p>8. Añade el otro estante C y fíjalo con 8 tornillos de 35 mm.</p>	<p>9. Ajusta y coloca la parte 9</p>	<p>10. Fíjala en los laterales usando 3 tornillos de 35 mm.</p>	<p>11. Fija ahora el otro lado</p>
			
<p>13. Atornilla los ganchos como se indica en la foto</p>	<p>13. Inserta el bol 14. ¡Lo tenemos! :)</p>		