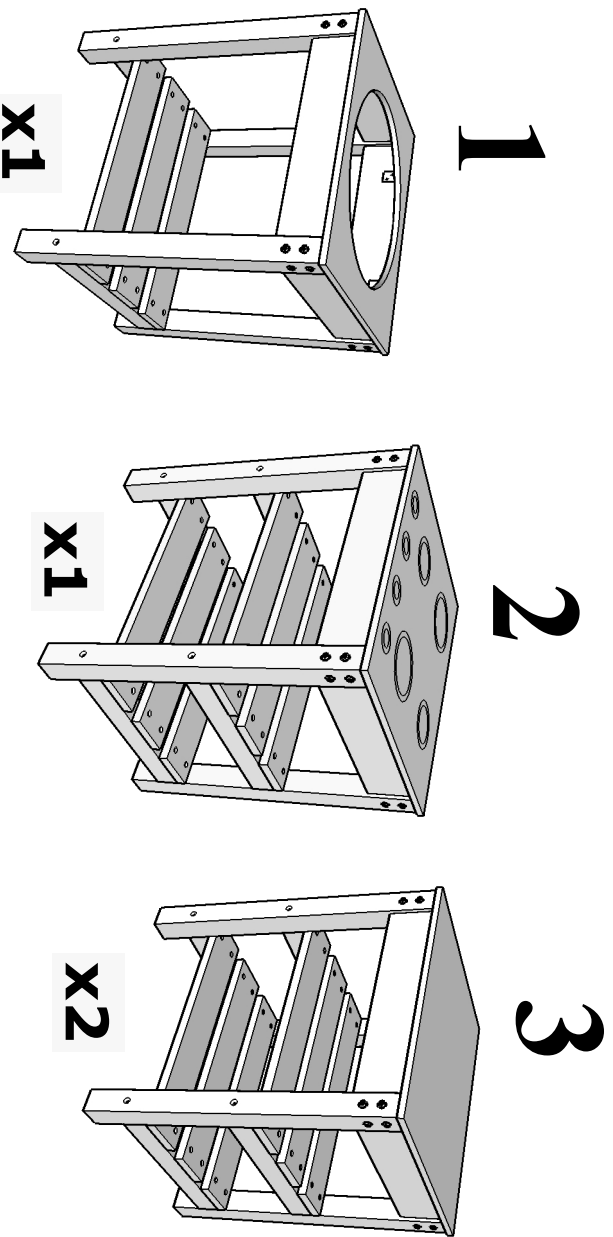
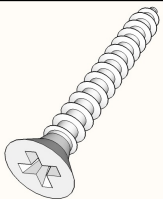


MDCOS51011 - Cocina modular exterior

Instrucciones de montaje

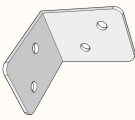


3,5x12	x32
3,5x25	x32
4,0x40	x84
5,0x100	x28

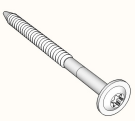


Tornillos de madera


x16	x64	x1
------------	------------	-----------



Soporte

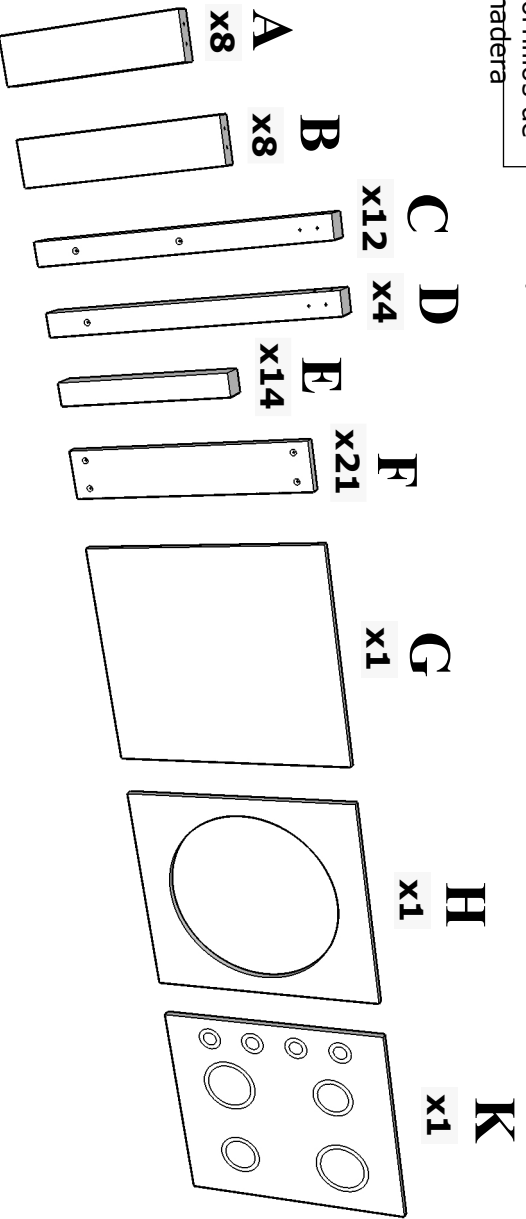


6,0x90
Tornillos

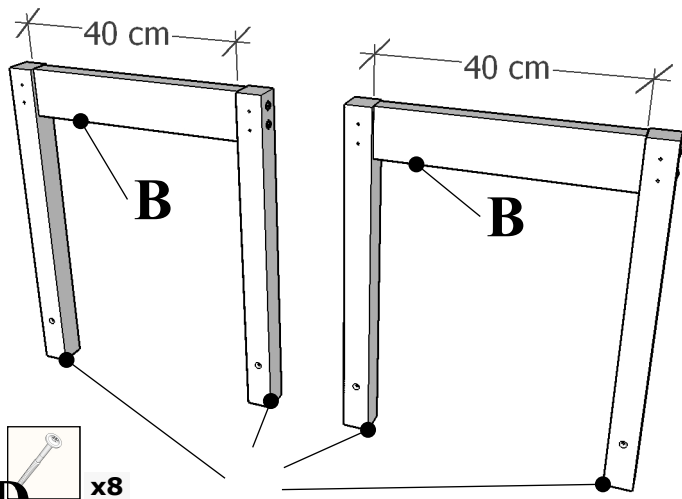


Destornillador
bit T30

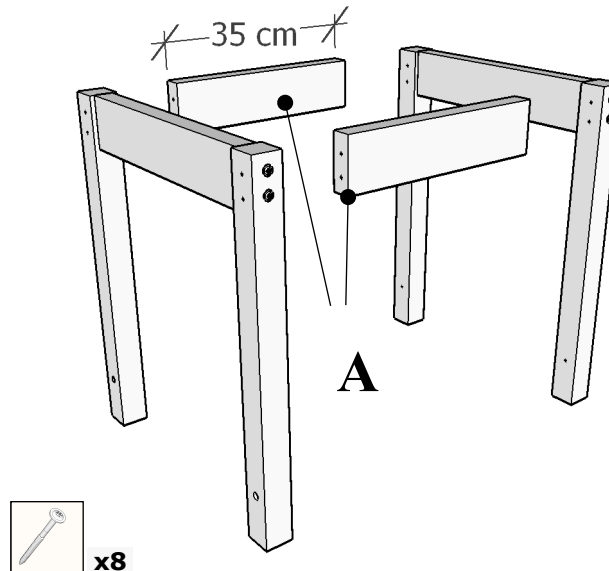
*Posibilidad de piezas de repuesto



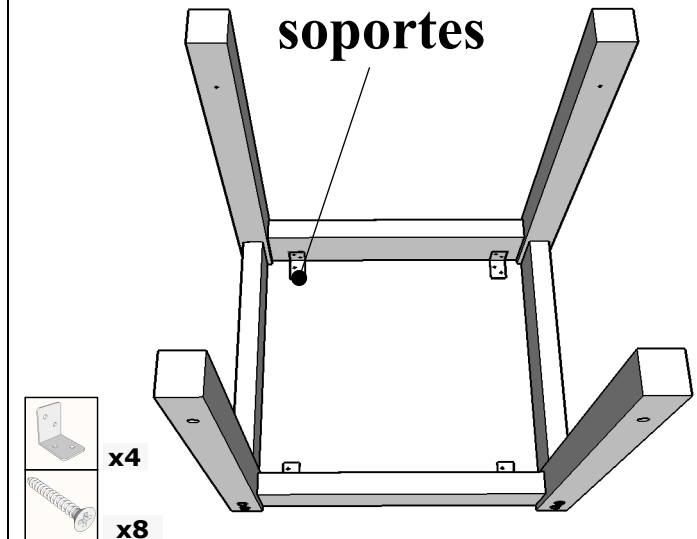
1



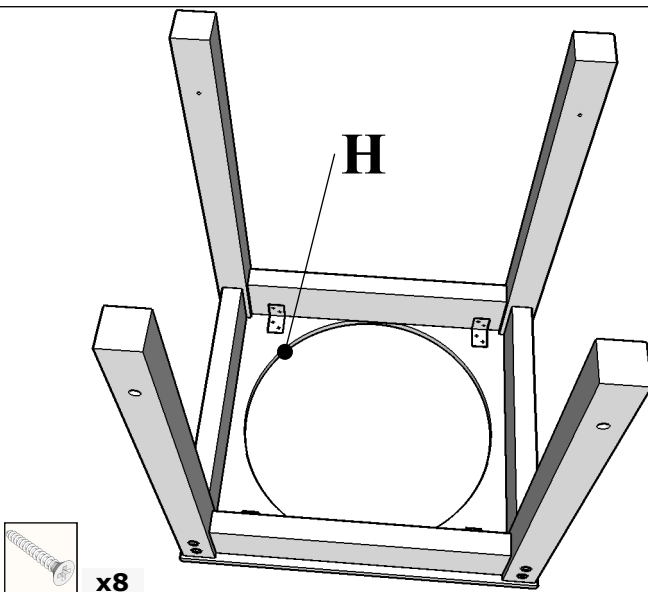
1. Utiliza tornillos de 6,0x90



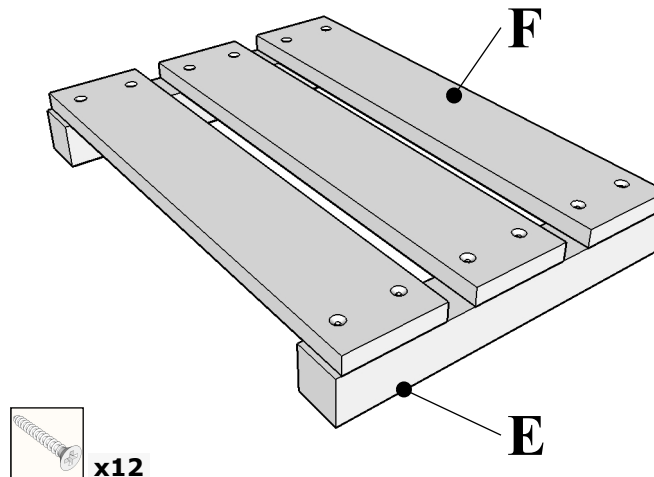
2. Utiliza tornillos de 6,0x90



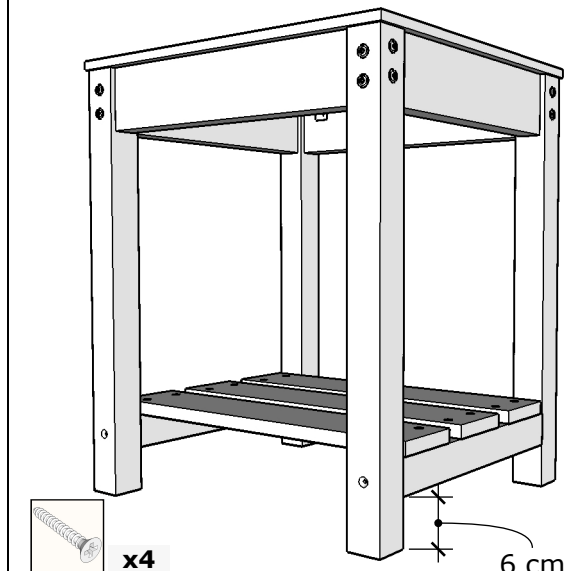
3. Utiliza tornillos de 3,5x25 para fijar los soportes al marco



4. Utiliza tornillos de 3,5x12 para montar los soportes en la encimera.

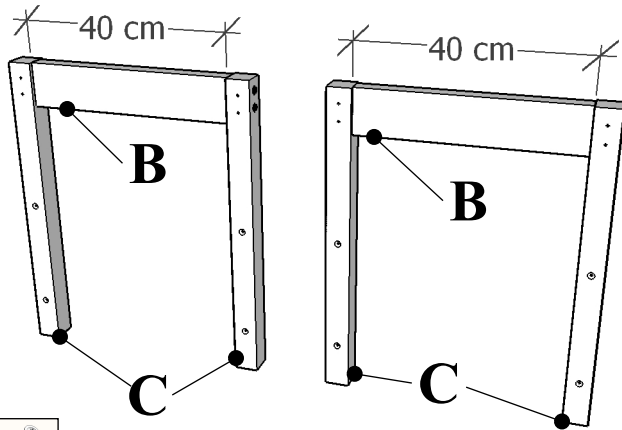


5. Utiliza tornillos de 4,0x40

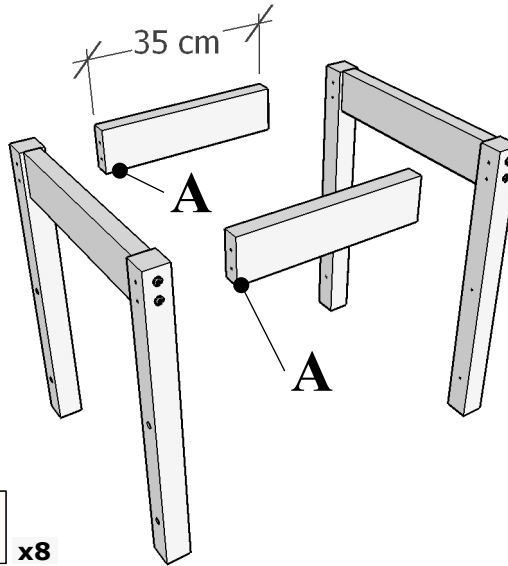


6. Utiliza tornillos de 5,0x100

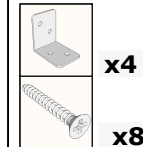
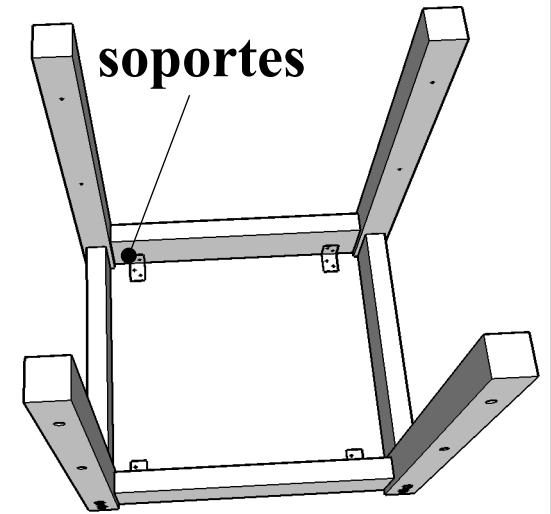
2



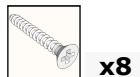
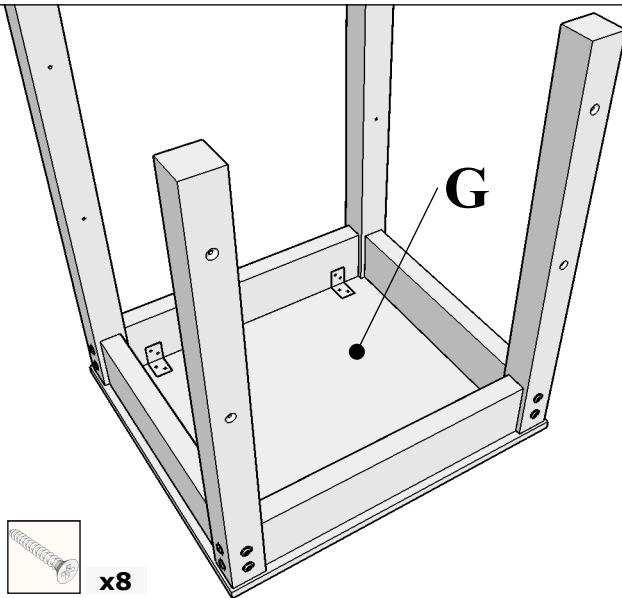
1. Utiliza tornillos de 6,0x90



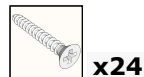
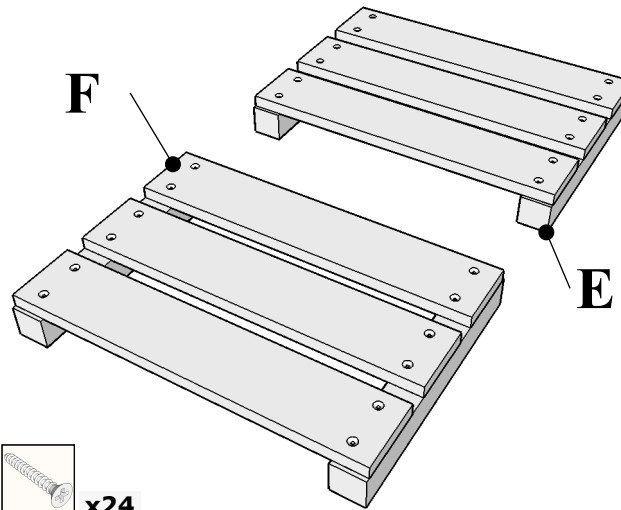
2. Utiliza tornillos de 6,0x90



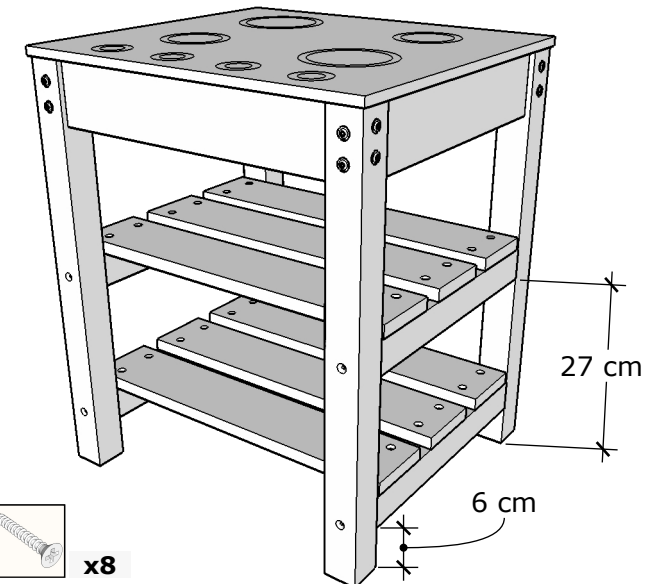
3. Utiliza tornillos de 3,5x25 para fijar los soportes al marco



4. Utiliza tornillos de 3,5x12 para fijar los soportes a la encimera

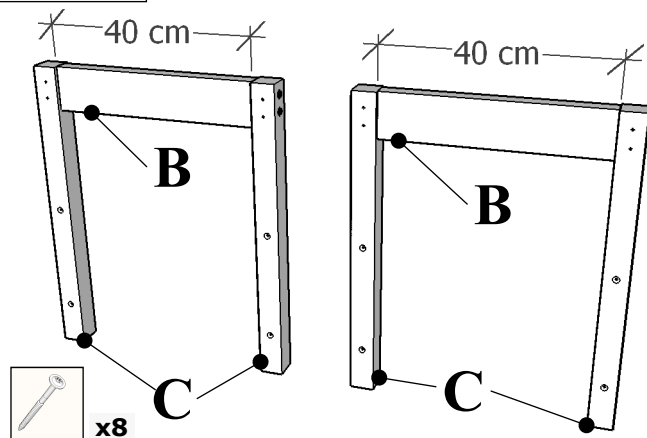


5. Utiliza tornillos de 4,0x40

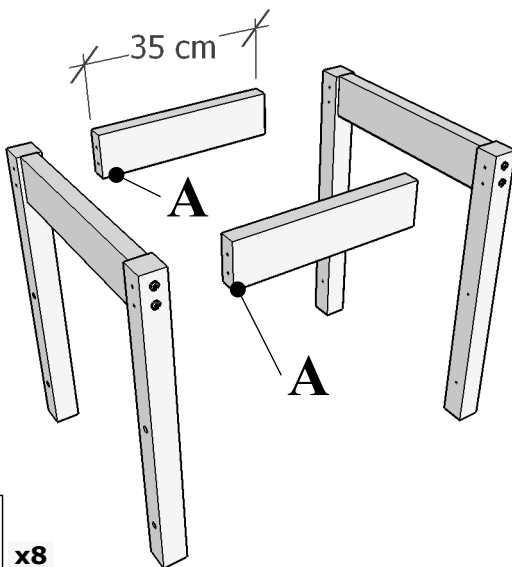


6. Utiliza tornillos de 5,0x100

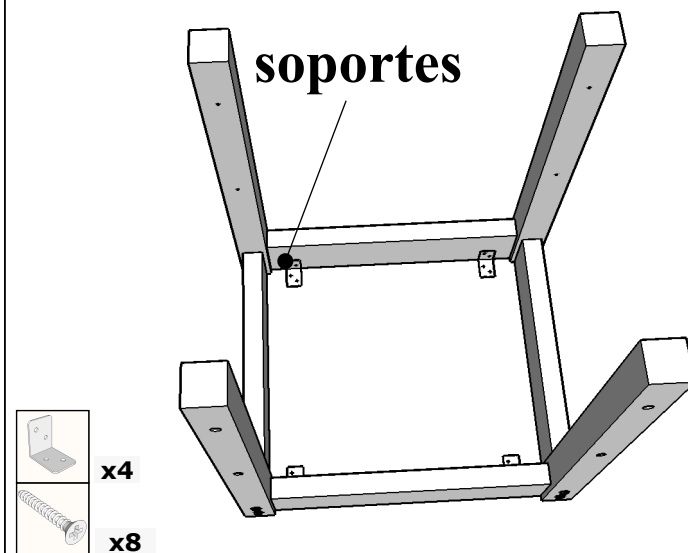
3



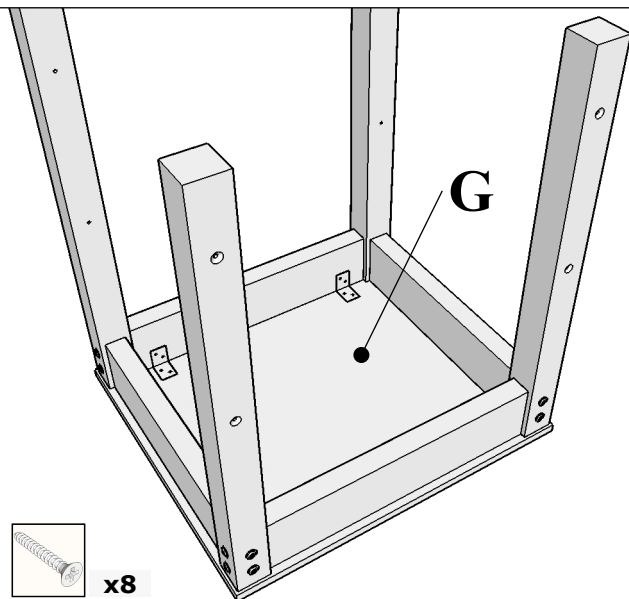
1. Utiliza tornillos de 6,0x90



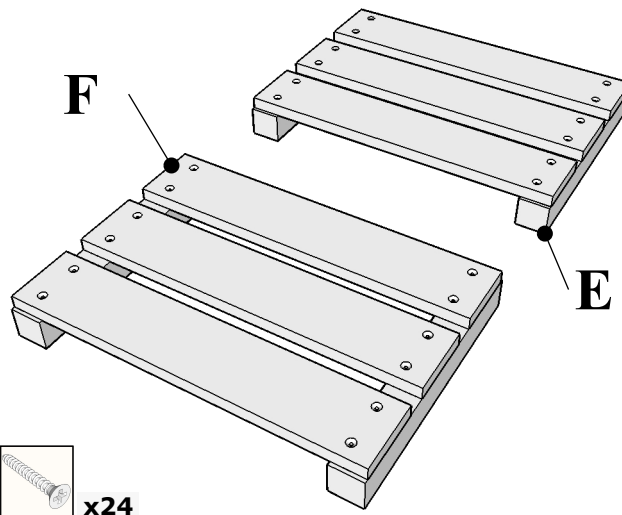
2. Utiliza tornillos de 6,0x90



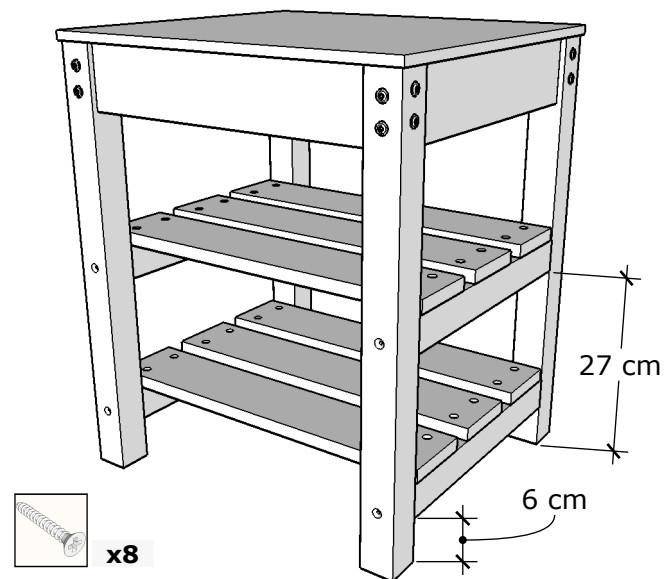
3. Utiliza tornillos de 3,5x25 para fijar los soportes al marco



4. Utiliza tornillos de 3,5x12 para fijar los soportes a la encimera



5. Utiliza tornillos de 4,0x40



6. Utiliza tornillos de 5,0x100. Repite los pasos 1-6