

---

**traulux**

# SMI-FLEX

Soporte suelo-pared con altura fija

# SMI-FLEX



## Soporte suelo-pared con altura fija

### CARACTERÍSTICAS

Específicamente diseñado para monitores táctiles (entorno educativo y de negocio) e instalaciones de videoconferencia

Compatible con monitores de 55" a 98"

Altura fija pero múltiples opciones de instalación para ajustarse al máximo a las necesidades de cada instalación

Peso máximo del monitor: 100kg.

Compatible con cualquier tipo de pared ya que el peso del monitor descansa sobre el suelo

Diseñado para salvar cualquier tipo de zócalo o arrimadero existente en la pared

Patas niveladoras regulables en altura para salvar cualquier desnivel en la superficie del suelo

Certificación CE



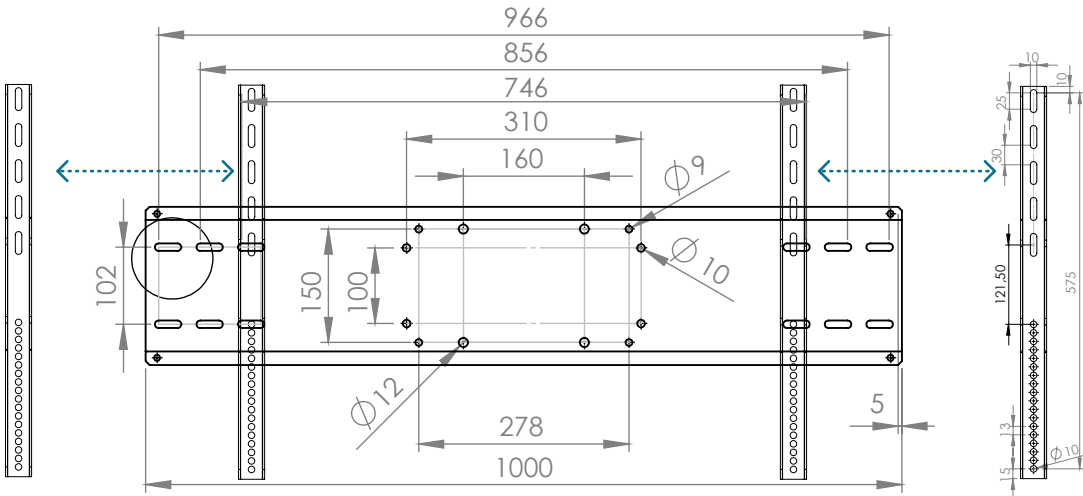
55" - 98"



100kg

VESA  
400x400  
hasta  
800x600

SOPORTES DE MONITOR

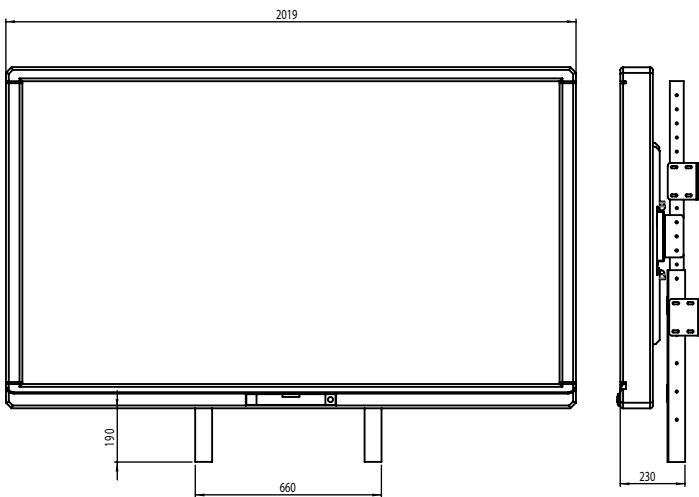


Standard

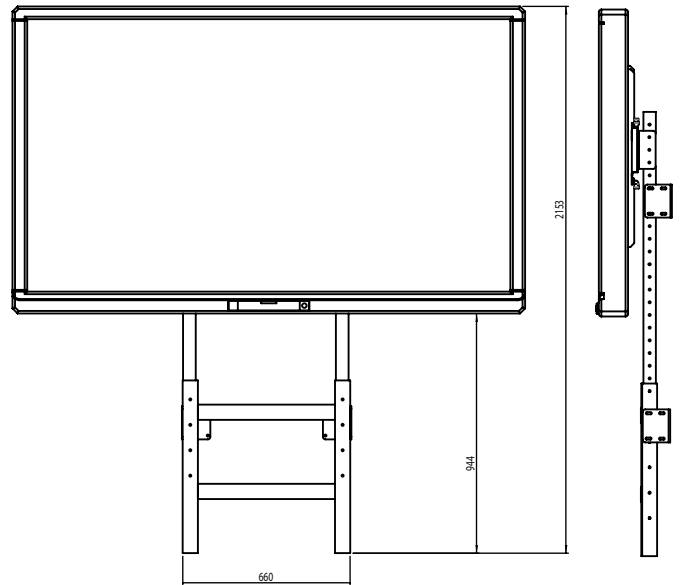
Soporte incluido  
de forma standard

## ALTURAS DE MONITOR

86"

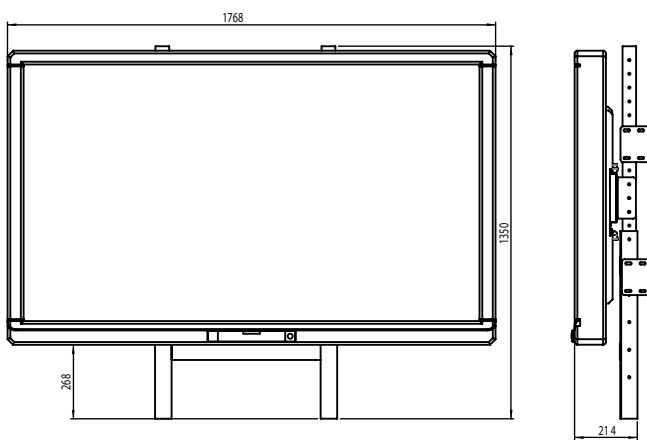


Posición baja: 190 mm

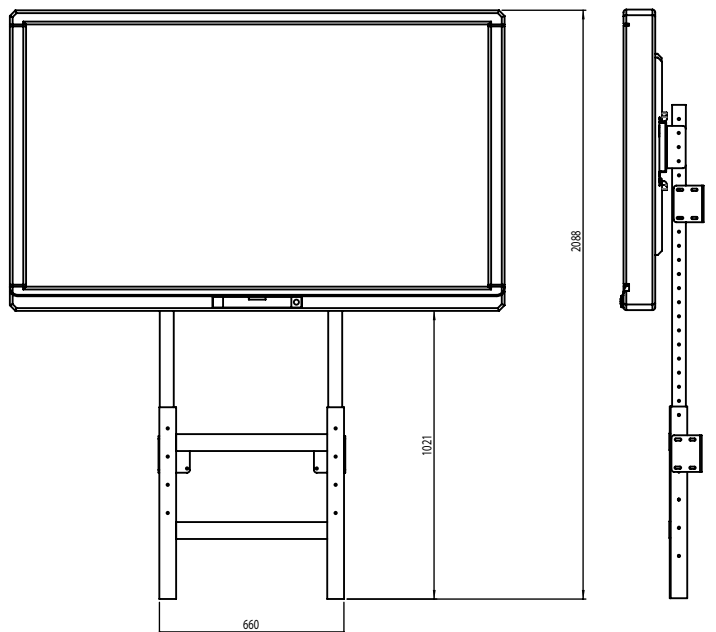


Posición alta: 944 mm

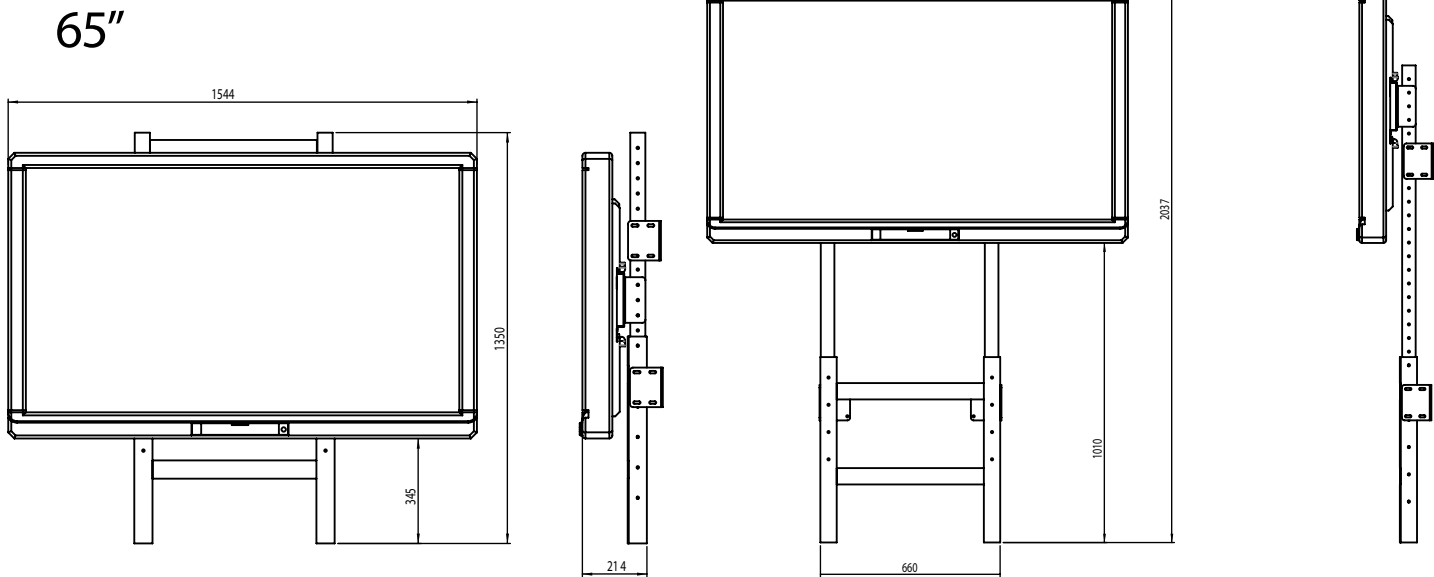
75"



Posición baja: 268 mm



Posición alta: 1021 mm



Posición baja: 345 mm

Posición alta: 1010 mm

## DETALLES DE PRODUCTO



**OCULTACIÓN Y GESTIÓN DE CABLEADO**  
Sistema de ocultación y guiado de cables



**SOLUCIÓN FLEXIBLE I**  
Soporte de pared que descansa sobre el suelo, permitiendo que sea éste quien soporta el peso del display.



**SOLUCIÓN FLEXIBLE II**  
Posibilidad de dejar espacio entre la parte trasera del soporte y la pared para salvar cualquier tipo de obstáculo o zócalo.