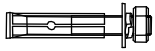


1. Technical Parameter

Maximum load: 10kgs; TV to wall: 850-1350mm.

2. Parts List

Please check the parts in the package in comparison with the following list, make sure all of the parts are in the package. Never use defective parts, never replace part with different specification.



(A) Iron Anchor (4)



(B) M3x8 screws (4)



(C) M4x10 screws (4)



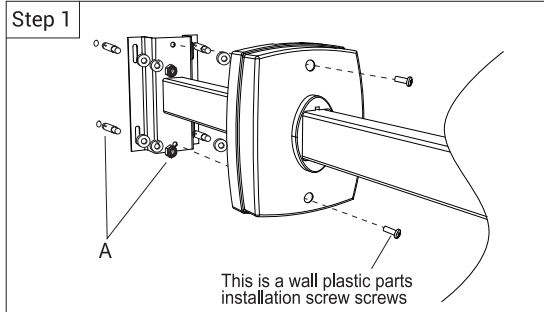
(D) Small link claw (1)



(E) Knob (1)

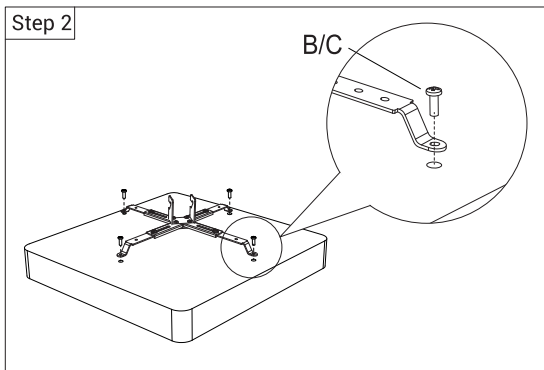
3. Installation and operation instructions

Note: please read the instructions carefully before installation!



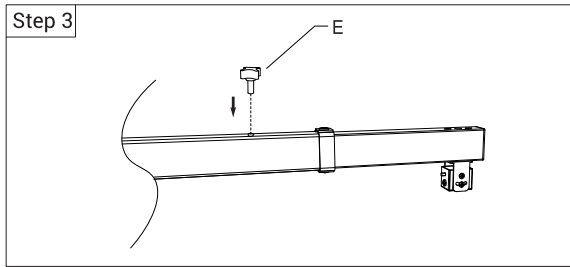
Step 1:

Use the wall plate as a template to drill four holes of dia. 8mm and 50mm depth in the wall. Then wedge four plastic anchors into the holes. Finally, the plastic cover is screwed tightly by screws.



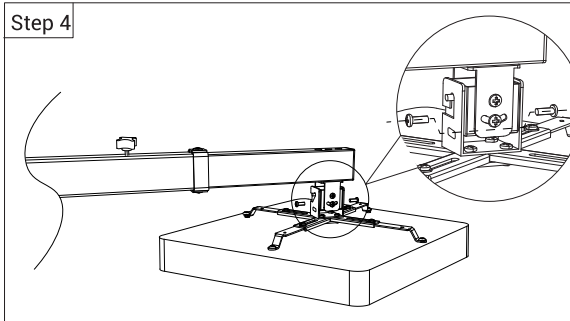
Step 2:

Install the monitor/projector to the top plate with suitable screws selected from the parts bag.



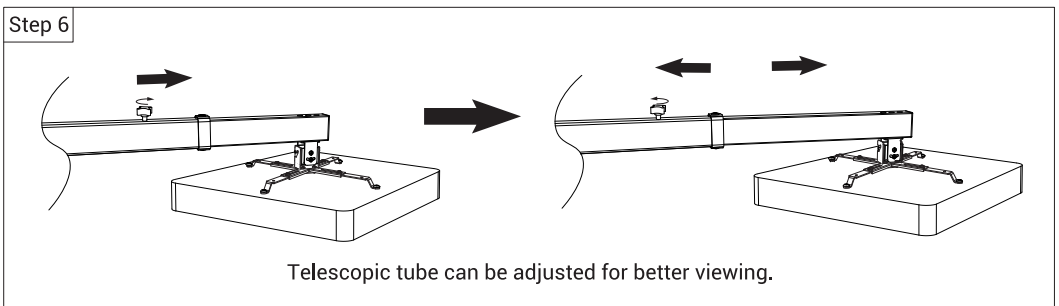
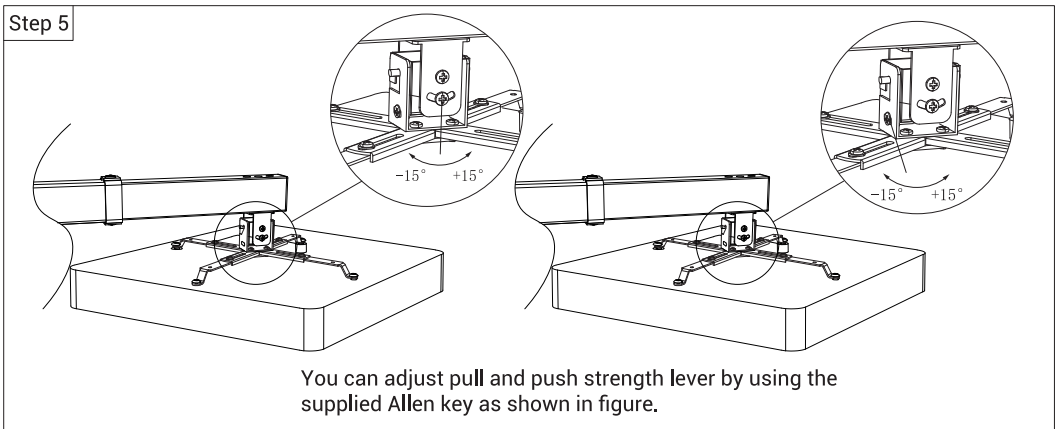
Step 3:

Screw tight the knob to make sure the two tubes can be fixed tightly.



Step 4:

The bracket connected with the arm by the screws fixed.



Technical support / Soporte técnico

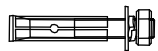
For more information on installing and configuring this product please visit our website www.approxvision.es or write an email to soporte@approxtpv.es.

1. Parámetros Técnicos

Carga máxima: 10kgs; Distancia a la pared: 850-1350mm.

2. Lista de Piezas

Por favor, consulte las piezas en el paquete, en comparación con la siguiente lista. Asegúrese de que todas las piezas están en el paquete. Nunca utilice piezas defectuosas, nunca sustituir piezas con diferentes especificaciones.



(A) Anclaje de hierro (4)



(B) M3x8 tornillos (4)



(C) M4x10 tornillos (4)



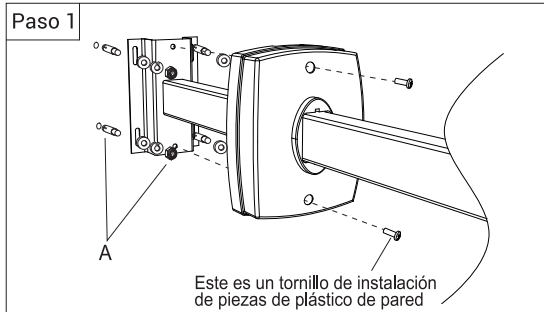
(D) Adaptador pequeño (1)



(E) Rosca (1)

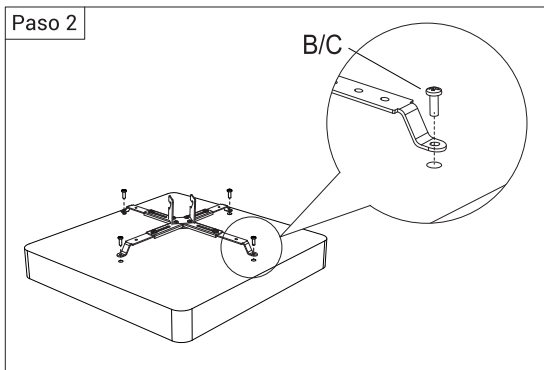
3. Instrucciones de instalación y funcionamiento

Nota: por favor, lea cuidadosamente las instrucciones antes de la instalación.



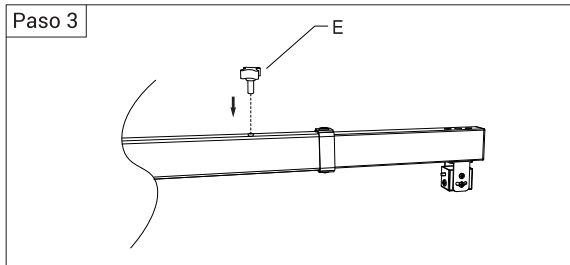
Paso 1:

Utilice el embellecedor como plantilla para perforar cuatro agujeros de 8mm de diámetro y 50mm de profundidad en la pared. Luego inserte los cuatro tacos en los agujeros. Finalmente, atornille el embellecedor con los tornillos de fijación.



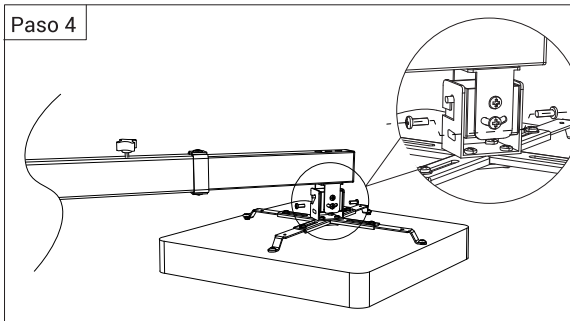
Paso 2:

Instale el proyector en el anclaje con los tornillos adecuados.



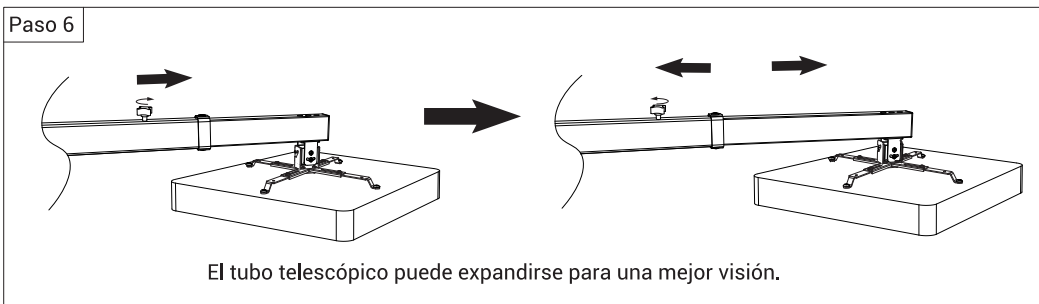
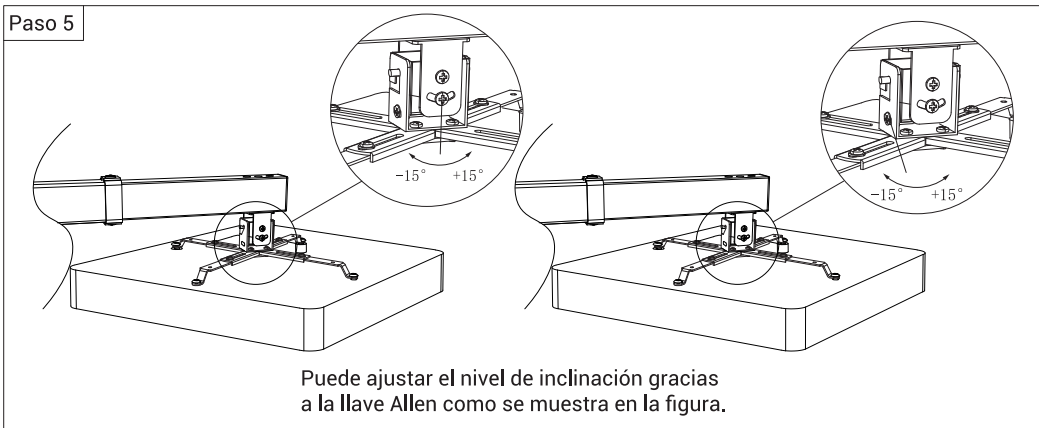
Paso 3:

Apriete la rosca para asegurarse de que los dos tubos se fijen firmemente.



Paso 4:

Ajuste el soporte al brazo extensible con los tornillos adecuados.



Soporte técnico

Por favor para más información sobre la instalación y configuración de este producto diríjase a nuestra web www.approxvision.es o escriba un correo electrónico a suporte@approxtpv.es.