

ES

Armario en madera con puertas. Modular i combinable con nuestra gama de armarios.

EN

Wood bookcase with doors. Modular and mixable with our bookcase's range.

FR

Armoire bibliothèque en bois avec portes. Modulaire et combinable avec notre gamme d'armoires.

CAT

Armari llibreter en fusta amb portes. Modular i combinable amb la nostra gama d'armaris.



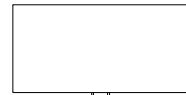
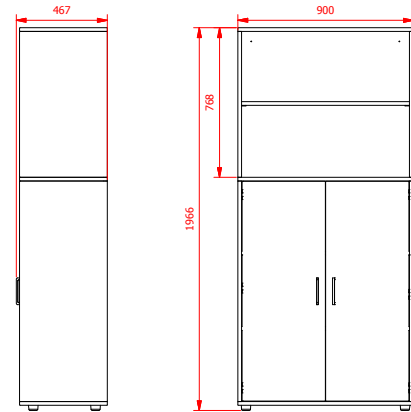
**1** Estructura de tablero de aglomerado de alta densidad de 19 mm de espesor, recubierto con papel melamínico blanco  
Structure made of 19 mm high-density chipboard with white-coloured melamine

Structure en panneau aggloméré haute densité de 19 mm d'épaisseur; couvert les deux côtés avec mélamine papier  
Estructura de tauler d'aglomerat d'alta densitat de 19mm de gruix, recobert amb paper melamínic blanc

**2** 4 tacos niveladores  
4 block levelers  
4 taquets niveleurs  
4 tacs anivellables

**3** Estantes interiores regulables en altura  
Interior djustable shelves  
Étagères intérieures réglables  
Prestatges interiors regulables en alçada

**4** Llave y cerradura  
Lock and key set  
Serrure à clé  
Pany i clau



COLOR / COLOUR / COULEUR / COLOR

ESTRUCTURA / STRUCTURE /  
STRUCTURE / ESTRUCTURA

PUERTAS / DOORS /  
PORTES / PORTES



PESO  
WEIGHT  
POIDS  
PES

 **40,60 kg**

CANTIDAD DE EMBALAJE  
PACK QUANTITY  
QTÉ D'UNITÉS PAR CARTON  
QUANTITAT D'EMBALATGE

 **1**

EMBALAJE  
CARTON BOX  
CARTON  
EMBALATGE

 **7**

OPCIONAL / OPTIONAL / OPTIONEL / OPCIONAL



## ES

Nuestros productos estan diseñados y fabricados según las normativas de aplicación correspondientes.

### INFORMACIÓN IMPORTANTE

Lea todas las instrucciones antes de comenzar el ensamblaje. Guarde las instrucciones para uso futuro.

### SUGERENCIA DE USO

Movible, ideal para la flexibilidad del aula, espacios comunes. Permite múltiples configuraciones para entornos de trabajo colaborativo. Uso interior.

### ADVERTENCIA

Utilizar solo como se pretende. No intente ponerse de pie o arrodillarse sobre el artículo. No apilar. Solo combinaciones planas.

### MONTAJE

Ver instrucciones de montaje.

### MANTENIMIENTO

Periódicamente se deben realizar tareas de mantenimiento revisando el estado del producto. Ver que todas las uniones están correctamente fijadas, en buen estado y funcionando. Compruebe si hay roturas periódicamente. Retire el producto del servicio cuando se produzca alguna condición que pueda considerarse insegura..

### CUIDADO Y LIMPIEZA

Limpie la unidad con un paño húmedo o una esponja con agua tibia y jabón suave. Séquelo. No use limpiadores abrasivos, blanqueadores, solventes químicos y detergentes fuertes.

### GARANTÍA

2 años de garantía limitada.

## EN

Our products are designed and manufactured according to the corresponding implementation regulations.

### IMPORTANT INFORMATION

Read all instructions before beginning assembly. Keep instructions for future use.

### SUGGESTED USE

Movable, ideal for the flexibility of the classroom, common spaces. Allows for multiple configurations for collaborative work environments. Indoor use.

### WARNING

Use only as intended. Do not attempt to stand or kneel on item. Do not stack just flat join.

### ASSEMBLY

See assembly instruction.

### MAINTENANCE

Regular maintenance tasks have to be realized by checking the product's conditions. It is important to check that unions are properly fixed, in good conditions and working properly. Check for breakage periodically. Remove the product from service when any condition develops that might deem operation unsafe.

### CARE AND CLEANING

Clean the unit with a damp cloth or sponge using warm water and mild soap. Wipe dry. Do not use abrasive cleaners, bleach, chemical solvents, and strong detergents.

### WARRANTY

2-year limited warranty.

## FR

Nos produits sont conçus et fabriqués selon les normes de application correspondantes. Relation des normes applicables.

### INFORMATION IMPORTANTE

Lisez toutes les instructions de montage avant de commencer l'assemblage. Gardez les instructions pour toute éventuelle future utilisation.

### CONSEILS D'UTILISATION

Mobile, permet des multiples configurations pour des environnements de travail collaboratifs. Idéal pour la flexibilité des espaces communs, expositions, salles d'attente.

### AVERTISSEMENT

À être utilisé que pour l'objet dont il a été conçu. Ne pas se mettre debout ou s'agenouiller sur l'article. Uniquement des combinaisons horizontales.

### ASSEMBLAGE

Suivez les instructions de montage adjointes.

### ENTRETIEN

Des tâches d'entretien doivent être réalisés périodiquement. Assurez-vous que tous les joints sont correctement fixés, en bon état et fonctionnent. Vérifiez si il y a des fissures. Empêchez l'utilisation du produit si vous observez toute condition qui puisse se considérer dangereuse ou non sure.

### MAINTIEN ET NETTOYAGE

Nettoyez l'unité à l'aide d'un chiffon humide ou une éponge avec de l'eau tiède et du savon doux. Séchez le. Ne pas utiliser de nettoyeurs abrasifs, blanchissants, solvants chimiques et détergent forts.

### GARANTIE

2 ans de garantie limitée.

## CAT

Els nostres productes estan dissenyats i fabricats segons les normatives d'aplicació corresponents.

### INFORMACIÓ IMPORTANT

Llegeixi totes les instruccions abans de començar el muntatge. Guardi les instruccions per un ús futur.

### SUGGERIMENT D'ÚS

Mobile, ideal per a la flexibilitat de l'aula, espais comuns. Permet múltiples configuracions per a entorns de treball cooperatiu. Ús interior.

### ADVERTÈNCIA

Utilitzar només pel seu ús. No intenti posar-se de peu o agenollar-se sobre l'article. No apilar. Només combinacions planes.

### MUNTATGE

Veure instruccions de muntatge.

### MANTENIMENT

Periòdicament s'han de realitzar tasques de manteniment revisant l'estat del producte. Veure que totes les unions estan correctament fixades, en bon estat i funcionant. Comprovi si hi ha trencaments periòdicament. Retiri el producte del servei quan es produeixi alguna condició que es pugui considerar insegura.

### CURA I NETEJA

Netegi l'article amb un drap humit o una esponja amb aigua tèbia i sabó suau. Eixugui'l. No utilitzis netejadors abrasius, blanquejadors, solvents químics o detergents forts.

### GAMMA DE PRODUCTES I

### GARANTIA

2 anys de garantia limitada.



CALIDAD CERTIFICADA  
CERTIFIED QUALITY  
QUALITÉ CERTIFIÉE  
QUALITAT CERTIFICADA

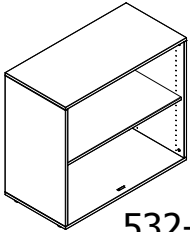


MIRPLAY COLABORA CON LA ONG:  
MIRPLAY COLLABORATES WITH NGO:  
MIRPLAY PARTICIPE À L'ONG:  
MIRPLAY COL·LABORA AMB L'ONG:



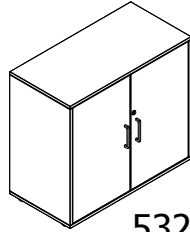
OXFAM  
International

Instrucciones de montaje - Assembly instructions - Notice de montage - Instruccions de muntatge



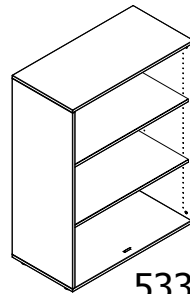
**532-501**

11-5301 x1  
11-5302 x1  
11-5303 x1



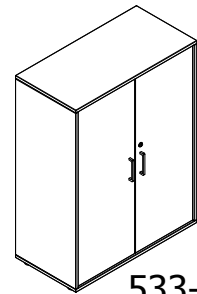
**532-502**

11-5301 x1  
11-5302 x1  
11-5303 x1  
11-5304 x1



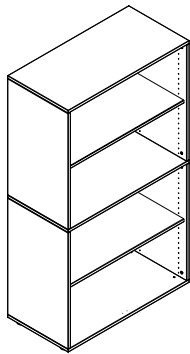
**533-501**

11-5301 x1  
11-5305 x1  
11-5306 x1



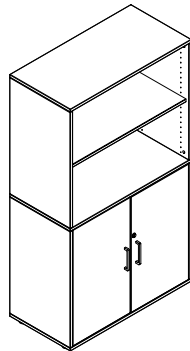
**533-502**

11-5301 - x1  
11-5305 - x1  
11-5306 - x1  
11-5307 - x1



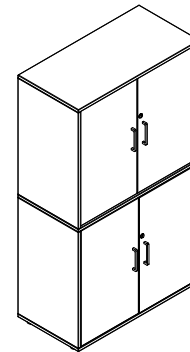
**534-501**

11-5301 x1  
11-5302 x2  
11-5303 x2  
11-5308 x1



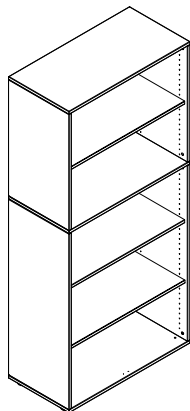
**534-508**

11-5301 x1  
11-5302 x2  
11-5303 x2  
11-5304 x1  
11-5308 x1



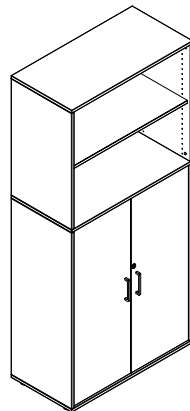
**534-509**

11-5301 x1  
11-5302 x2  
11-5303 x2  
11-5304 x2  
11-5308 x1



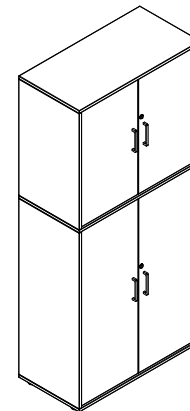
**535-501**

11-5301 x1  
11-5302 x1  
11-5303 x1  
11-5305 x1  
11-5306 x1  
11-5308 x1



**535-508**

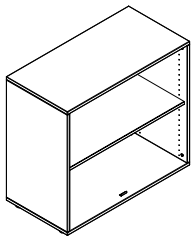
11-5301 x1  
11-5302 x1  
11-5303 x1  
11-5305 x1  
11-5306 x1  
11-5307 x1  
11-5308 x1



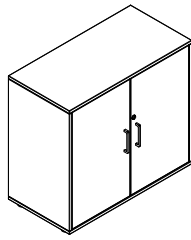
**535-521**

11-5301 x1  
11-5302 x1  
11-5303 x1  
11-5304 x1  
11-5305 x1  
11-5306 x1  
11-5307 x1  
11-5308 x1

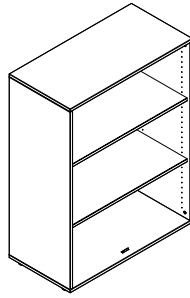
Instrucciones de montaje - Assembly instructions - Notice de montage - Instruccions de muntatge



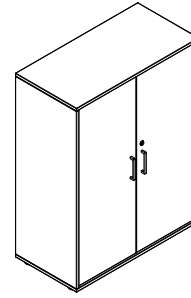
532-501



532-502

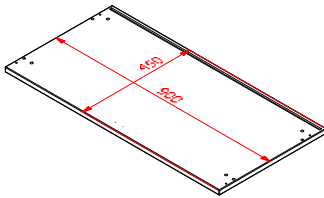


533-501



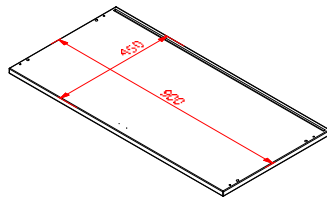
533-502

**B**  
Base / Base / Base



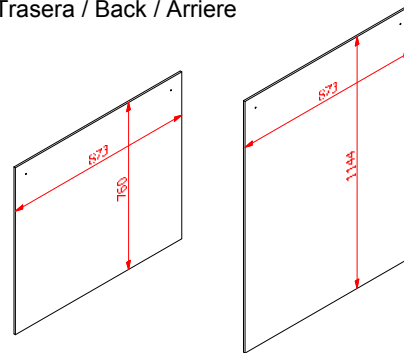
x4 x4

**T**  
Tapa / Top / Couvercle

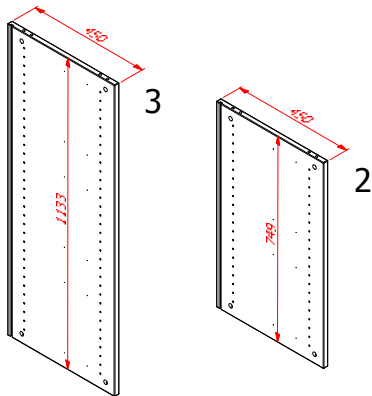


x4

**C**  
Trasera / Back / Arriere

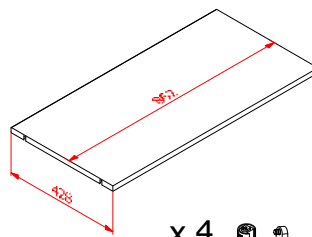


**L**  
Lateral / Lateral Side / Latéral



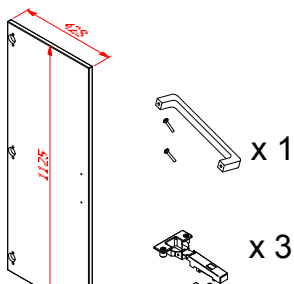
x4 x4

**E**  
Estante / Shelf / Étagères

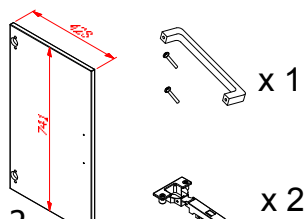


x4

**P**  
Puerta / Doors / Portes



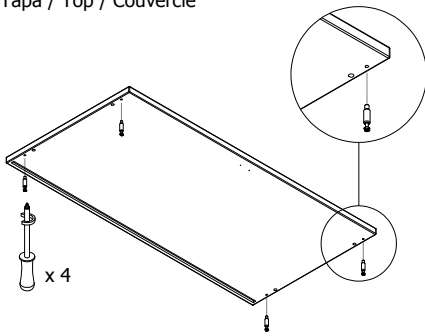
x1 x3



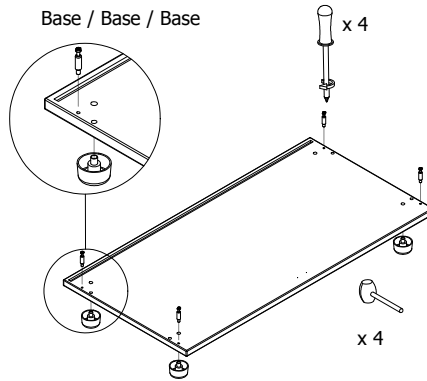
x1 x2

Instrucciones de montaje - Assembly instructions - Notice de montage - Instruccions de muntatge

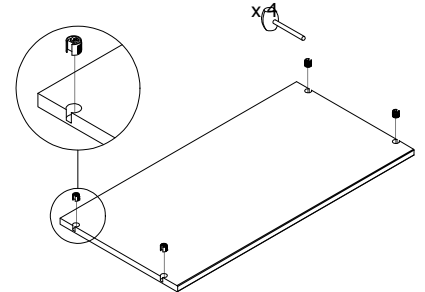
**T**  
Tapa / Top / Couvercle



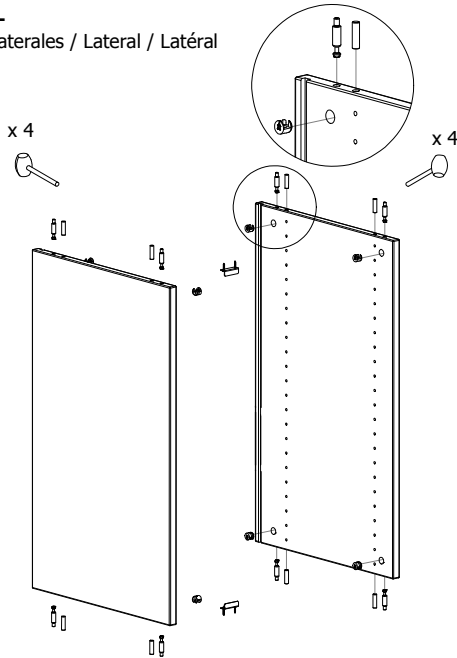
**B**  
Base / Base / Base



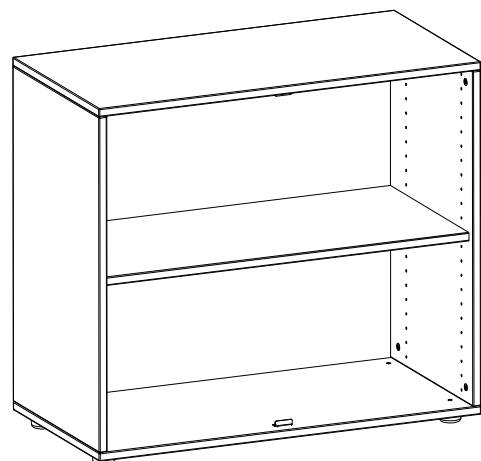
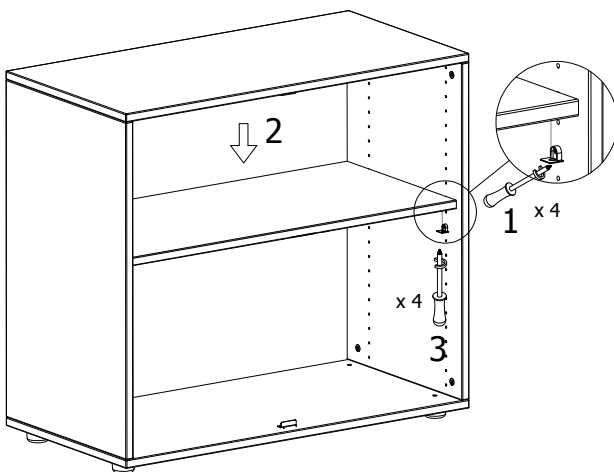
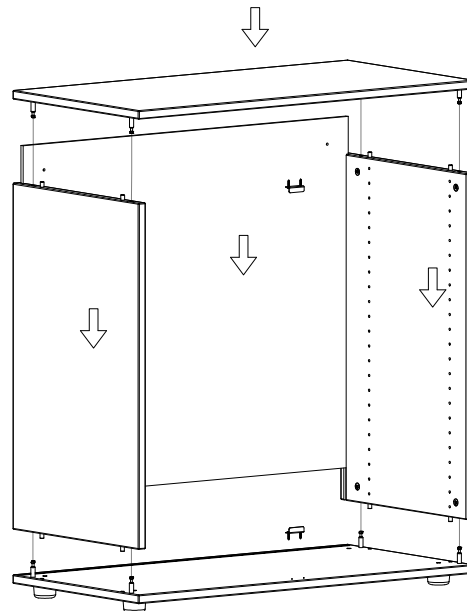
**F**  
Estante fijo / Fixed shelf / Étagères fixe



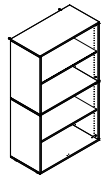
**L**  
Laterales / Lateral / Latéral



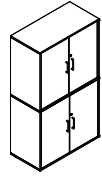
**Z**  
Armazón / Frame / Cadre



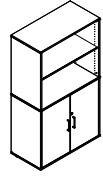
Instrucciones de montaje - Assembly instructions - Notice de montage - Instruccions de muntatge



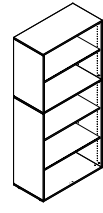
534-501



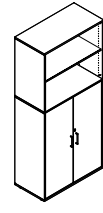
534-509



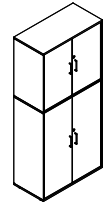
534-508



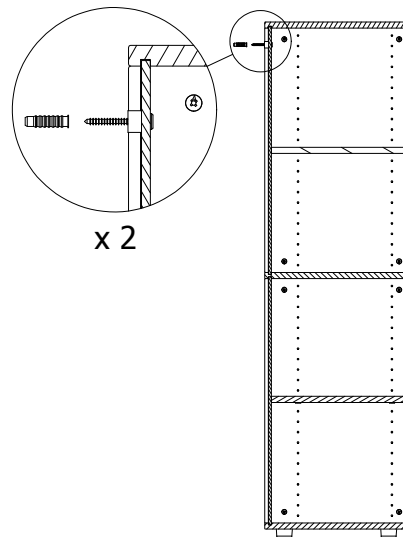
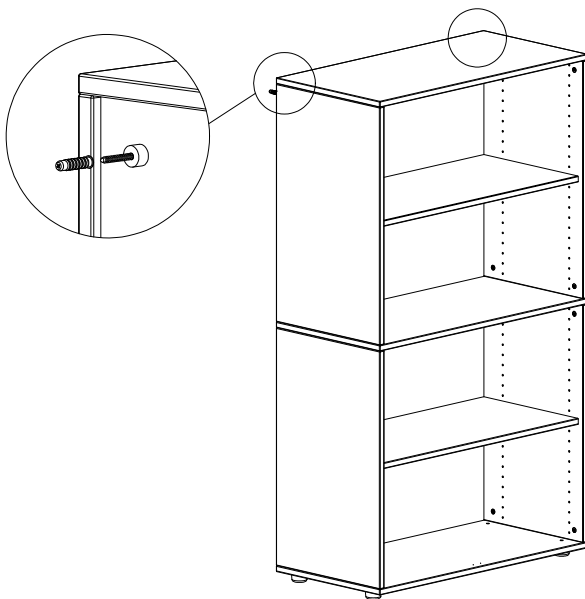
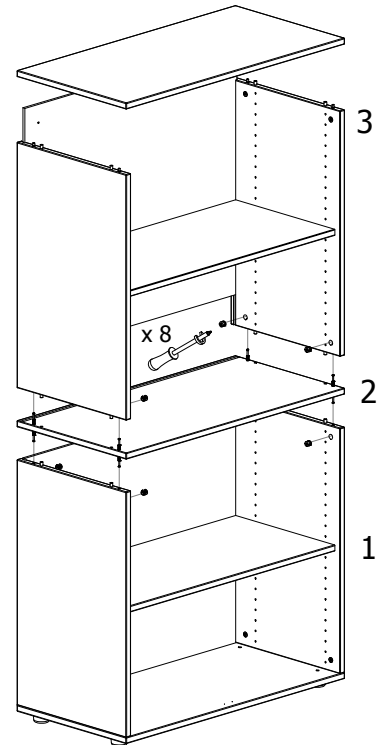
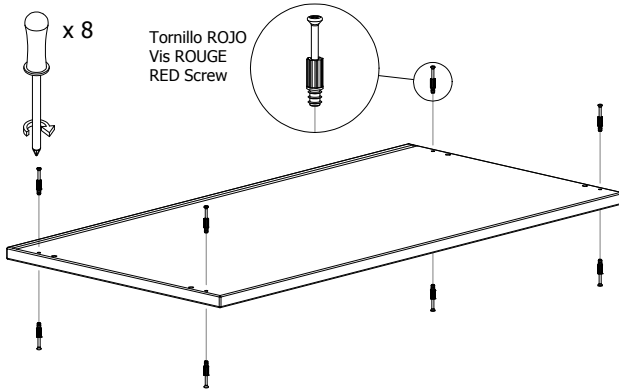
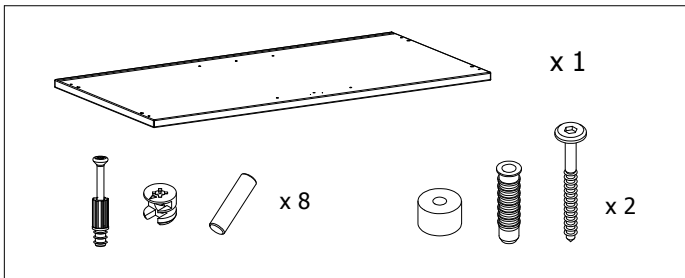
535-501



535-508



535-521



Instrucciones de montaje - Assembly instructions - Notice de montage - Instruccions de muntatge

**P**  
 Puertas / Doors / Portes  
 Cerraduras / Lock / Serrure

