

wooden teepee

Assembly Instructions

tipi en bois

Instructions de montage

tipi de madera

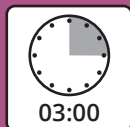
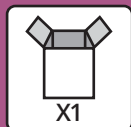
Instrucciones de montaje

tepee in legno

Istruzioni di montaggio



Holz-Tee-Pee

Montageanleitung



 **WARNING:**
CHOKING HAZARD - Small parts.
Not for children under 3 years.

 **AVERTISSEMENT:**
RISQUE D'ÉTOUFFEMENT
Contient des petites pièces.
Ne convient pas aux enfants de moins de 3 ans.

 **WARNING:**
Assembly by an adult.
 **AVERTISSEMENT:**
Assemblage par un adulte.



EN Thank you for purchasing from Plum

Plum are the playtime specialists providing the fuel for imaginations to flourish. For over 25 years we've been inspiring fun across the globe. We are passionate about encouraging play in a fun yet safe environment, allowing children freedom of play and parents peace of mind.

FR Nous vous remercions d'avoir acheté un produit Plum

Spécialiste du divertissement, Plum propose des produits ludiques visant à stimuler l'imagination des enfants. Depuis plus de 25 ans, le jeu et le divertissement sont au cœur de notre activité. Nous avons pour vocation de favoriser le jeu dans un environnement amusant et sûr, en offrant un espace amusant pour les enfants et la tranquillité d'esprit aux parents.

ES Gracias por comprar productos de Plum

Plum, especializada en actividades de ocio, da alas a la imaginación de los niños. Durante más de 25 años fomentamos la diversión en todo el mundo. Nos apasiona que los niños jueguen en un entorno divertido pero seguro, dotándoles a ellos de la libertad que necesitan y a los padres de la tranquilidad que buscan.

IT Grazie per aver acquistato da Plum

Plum è lo specialista dei giochi che nutrono l'immaginazione. Da più di 25 anni siamo fonte di divertimento in tutto il mondo. Ci appassiona incoraggiare l'attività ludica in un contesto sicuro e al tempo stesso divertente, dove i bambini sian liberi di giocare e i genitori possano stare tranquilli.

DE Danke, dass Sie bei Plum eingekauft haben

Plum sind die Spezialisten für Spielsachen. Wir sorgen dafür, dass sich die Fantasie Ihrer Kinder frei entfaltet. Seit über 25 Jahren sorgen wir überall auf der Welt dafür, dass Kinder Spaß haben. Wir lieben es, Kinder in einem spaßigen und dennoch sicheren Umfeld zum Spielen zu bringen. Dies sorgt bei Kindern für freien Spielspaß und bei Eltern für ein ruhiges Gewissen.

AR شركة متخصة في الألعاب التي تؤدي إلى تطوير التخيل. نحن Plum تعد

ننشر الفرحة في العالم كله على مدار أكثر من 25 عامًا. نحن متحمسون لتشجيع الألعاب في بيئة ممتعة ولكنها آمنة مما يمنح الأطفال حرية اللعب ويمنح آباءهم راحة البال.

PL Dziękujemy za dokonanie zakupu od Plum

Plum to eksperci od zabawy wspomagający rozwój dziecięcej wyobraźni. Od ponad 25 inspirujemy do zabawy małych mieszkańców całego globu. Nasza pasją jest zachęcanie do zabawy w przyjaznym, bezpiecznym otoczeniu. Dzieciom zapewniamy swobodę zabawy, a rodzicom – spokój ducha.

SV Tack för att du handlar från Plum

Plum är lekspecialisterna som låter fantasin blomma. Under över 35 år har vi inspirerat lek och glädje världen över. Vi vill uppmuntra lek i en rolig men ändå säker miljö, som ger barnen frihet och låter föräldrarna slippa oro.

NL Bedankt dat u een product van Plum hebt gekocht

Plum is dé speelgoed specialist die alle dromen werkelijkheid laat worden. We zorgen al meer dan 25 jaar wereldwijd voor veel plezier. We stimuleren kinderen graag om te spelen in leuke maar veilige omgevingen. Wij bieden kinderen vrijheid en ouders rust.

CZ Děkujeme vám, že nakupujete u firmy Plum

Firma Plum se specializuje na volný čas, dodává křídla fantazii a přivádí ji k rozkvětu. Inspirujeme zábavu na celém světě už plných 25 let. Naši vášní je povzbuzovat děti k zábavným hrám v bezpečném prostředí, které jim poskytují svobodu při hře a rodičům klid a jistotu.

SK Ďakujeme, že ste si kúpili výrobok od spoločnosti Plum

Plum je špecialistom na hru a podporuje zdravý rozkvet predstavivosti. Viac ako 25 rokov inšpirujeme svet zábavou. Našou vášňou je podporovať hru v

bezpečnom prostredí, kde sa môžu deti slobodne hrať a rodičia sa o ne nemusia obávať.

DA Tak, fordi du købte et produkt fra Plum

Plum er specialister inden for leg og får fantasien til at stortrives. I mere end 25 år har vi været inspiration for sjov over hele kloden. Det ligger os meget på hjerte at få børn til at lege i et sjovt og sikkert miljø, hvor de har frihed til at lege og forældrene ro i sindet.

HU Köszönjük, hogy Plum terméket vásárolt!

A Plum a játékok szakértője, szárnyakat ad a gyermekek képzelőerejének. Már több mint 25 éve inspiráljuk a vidám játékot az egész világon. Szenvedélyünk a játszás ösztönzése egy vidám és biztonságos környezetben, amely a játék szabadságát adja a gyermekeknek és nyugalmat a szülőknek.

TR Plum ürününü aldığınız için teşekkür ederiz.

Plum, hayal gücünün gelişmesi için gerekli yakıtı sağlayan oyun zamanı uzmanıdır. 25 yıldan uzun süredir dünya üzerinde eğlence konusunda ilham kaynağıdır. Eğlenceli ama aynı zamanda güvenli ortamlarda oyun oynamayı teşvik ederek çocuklara oyun oynama özgürlüğü, anne-babalara da zihin rahatlığı sağlıyoruz.

EL Σας ευχαριστούμε που προτιμήσατε την Plum

Η Plum ειδικεύεται στους χώρους παιχνιδιού με στόχο την ανάπτυξη της φαντασίας. Εδώ και παραπάνω από 25 χρόνια, εμπνέουμε την ψυχαγωγία σε όλον τον πλανήτη. Πάθος μας είναι να ενθαρρύνουμε το παιχνίδι σε ένα ψυχαγωγικό αλλά και ασφαλές περιβάλλον, παρέχοντας ελευθερία στα παιδιά και ηρεμία στους γονείς τους.

ZH 感谢您购买Plum产品

Plum是专家级玩具品牌，我们用玩具激发孩子们的无限想象。超过25年以来，我们在全球各地给孩子们带来快乐。我们极其重视在既有趣味性又注重安全的环境中鼓励孩子们参与游乐，给孩子们自由自在的玩耍空间，同时也免去家长对孩子安全的担忧。



EN Advisory Section

To ensure the safety of you, the installer and your children, it is important that these instructions are read fully before commencing the positioning and installation of this product.

Timber Advice

This product has been made from premium timber. Great care has been taken in selecting, treating and machining the timber before it is presented to you. Timber is a natural product and as such may experience changes throughout the course of its life. This means it may:

- Develop openings (gaps, slits, apertures, cracks, splits) along the line of the grain. These openings are due to the difference in moisture content between the internal and outer surfaces of the timber. This is to be expected, is totally acceptable and will not affect the integral strength, life or guarantee of the product.
- Warp and distort its shape. Any distortion will be slight and will not affect the safety or enjoyment of this product.
- Fade as the timber reacts with sunlight. The timber should be treated with a proprietary product to act as a protective barrier, i.e. a water repellent, on an annual basis.
- After first year of service treat product with a good quality treatment safe for children's use.

Biocidal Products Regulations EU 528/2012
Wolmanit Cx-10 treated wood is a treated article that incorporates biocidal products: Copper hydroxide carbonate/II/boric acid. They protect wood against decay/rot/insect attack. Keep away from food, drink and animal feeding stuffs.

Routine Maintenance

During long periods of non use (particularly during the winter) it is suggested that attachments such as swings are dismantled and stored in a dry environment. This will prolong the life of such attachments

WARNING!

Minimum user age 3+ years • Adult assembly required • Adult supervision required at all times • Maximum user age 8 years • Only for domestic use • Outdoor use only • Not suitable for children under 36 months – small parts, choking hazard • Retain assembly instruction for future use • Place on a level surface at least 2m from any structure or obstruction • Must not be installed over concrete, asphalt or any other hard surface • It is advised that on a regular basis (i.e. at the beginning of the season and monthly thereafter) all main parts/ fixings are checked as secure, well oiled (if metallic), have no sharp points/edges and are intact. Replace, oil and/or tighten when necessary. Failure to do so may result in an injury or hazard • Any attachments such as swings, chains, ropes, etc must be regularly examined for evidence of deterioration. Replace any attachments if there are signs of deterioration. Failure to do so may result in an injury or hazard • Please keep animals at a safe distance from this product

Register online now for your
extended warranty!*



Visit our website at: www.plumplay.co.uk/register
Warranty Number: 27623AA69

*UK only 3

FR Consignes de sécurité

Pour garantir votre sécurité et celle de vos enfants, veuillez lire la présente notice avant de monter et de mettre en place le bac à sable.

Veuillez respecter les consignes suivantes pour garantir la sécurité de vos enfants.

Informations relatives au bois utilisé

Ce produit a été fabriqué à partir de bois de qualité soigneusement sélectionné, traité et transformé. Le bois étant un produit naturel, il peut changer d'aspect au fil du temps. Ces changements peuvent se manifester sous la forme :

- De fentes, trous, fissures, etc. dans le sens des fibres du bois. Ce phénomène, dû à la différence d'hygrométrie entre la surface et l'intérieur du bois, est inévitable, tout à fait normal et n'a aucun effet sur la solidité, la durée de vie et la garantie du bac.
- De légères déformations (retrait et gonflement) qui n'ont aucun effet sur la sécurité ou l'utilisation du bac.
- De décolorations dues au soleil. Appliquez tous les ans un traitement de protection approprié (p. ex. un produit hydrofuge) sur le bois.
- Au bout de la première année, utilisez un produit d'entretien répondant à la norme jouet.

Règlement relatif aux produits biocides (UE n°528/2012)

Le bois traité au Wolmanit Cx-10 est un article traité dans lequel plusieurs produits biocides ont été délibérément incorporés : l'hydroxyde carbonate de cuivre/II/acide borique. Ils protègent le bois contre la décomposition/les moisissures/l'attaque des insectes. Tenir à l'écart des produits

4 alimentaires, des boissons et de la nourriture pour animaux.

Entretien

En cas de non-utilisation pendant une période prolongée (en particulier pendant la saison hivernale) il est recommandé de démonter les accessoires, notamment les balançoires, et de les entreposer dans un endroit sec pour prolonger leur durée de vie

AVERTISSEMENT !

Age minimum de l'utilisateur 3+ ans • Assemblage par un adulte nécessaire • Ne jamais laisser un enfant jouer sans surveillance • Ne convient pas aux enfants de moins de 36 mois - petites pièces, risque d'étouffement • Age maximum de l'utilisateur 8 ans • Usage domestique uniquement • Destiné à l'usage externe uniquement • Conservez les instructions de montage pour référence ultérieure • Placez sur une surface à niveau à au moins 2 m de distance d'une structure ou d'une obstruction quelconque • ne doit pas être installée sur du béton, de l'asphalte ou d'autres surfaces dures • Il est conseillé d'inspecter régulièrement (à savoir au début d'une saison et chaque mois ensuite) le bon état des parties principales et des fixations, que tout soit bien huilé (dans le cas de pièces métalliques), à ce qu'il n'y ait rien de saillant et à ce que tout soit intact. Remplacez, huilez et/ou resserrez le cas échéant. Le non suivi de ces précautions risque de blesser ou de poser un danger • Tous les accessoires attachés tels que les balançoires, les chaînes, cordes etc. doivent être régulièrement inspectés pour déceler la présence de détériorations. Remplacez les accessoires attachés en cas de signes de détérioration. Le non suivi de ces précautions risque de blesser ou de poser un danger • Tenir à l'écart des animaux

L'extension de garantie est uniquement disponible au RU.

<p> D2320 x 6 D2322 D2321 x 6 D2323 x 6 D2343 x 1 D2342 x 6 D2341 x 6 D2340 x 6 D2339 x 6 D2338 x 6 D2337 x 6 D2336 x 6 D2335 x 6 D2334 x 6 D2345 x 12 D2344 x 3 D2346 x 12 D2333 x 5 D2332 x 5 D2331 x 5 D2330 x 5 D2329 x 5 D2328 x 5 D2327 x 5 D2326 x 5 D2325 x 5 D2324 x 5 </p>			<p>H191 x 12</p>
<p>M5 x 50 50mm x24</p>			
<p>M4 x 70 70mm x3</p>			
<p>M3.5 x 30 30mm x455</p>			
<p>M3.5 x 16 16mm x72</p>			
D2320 x6 44 x 68 x 1150mm D2321 x6 44 x 68 x 507mm D2322 x1 30 x 121 x 121mm D2323 x6 28 x 68 x 708mm D2324 x5 12 x 94 x 702mm D2325 x5 12 x 94 x 670mm D2326 x5 12 x 94 x 637mm	D2327 x5 12 x 94 x 604mm D2328 x5 12 x 94 x 571mm D2329 x5 12 x 94 x 538mm D2330 x5 12 x 94 x 506mm D2331 x5 12 x 94 x 473mm D2332 x5 12 x 94 x 440mm D2333 x5 12 x 94 x 407mm	D2334 x6 12 x 94 x 374mm D2335 x6 12 x 94 x 342mm D2336 x6 12 x 94 x 309mm D2337 x6 12 x 94 x 276mm D2338 x6 12 x 94 x 244mm D2339 x6 12 x 94 x 211mm D2340 x6 12 x 94 x 178mm	
		D2341 x6 12 x 94 x 145mm D2342 x6 12 x 94 x 112mm D2343 x1 6 x 182 x 182mm D2344 x3 60 x 60 x 400mm D2345 x12 8.5 x 28 x 901mm D2346 x12 8.5 x 28 x 821mm	

1

2

3

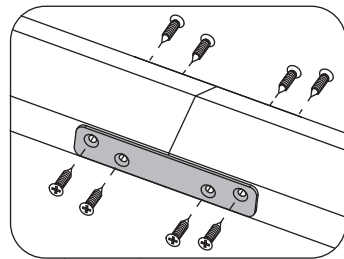
4

5

6

1

7



8

9

10

11

12

13

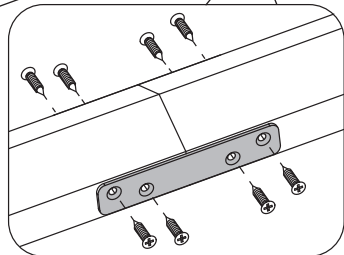
14

15

2



x6



16

17

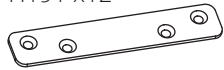
18

19

20

21

H191 x12

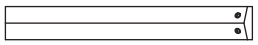


M3.5 x 30

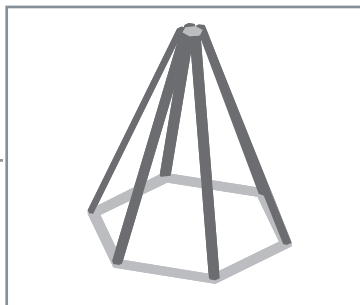
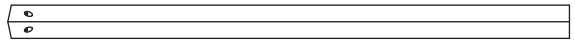


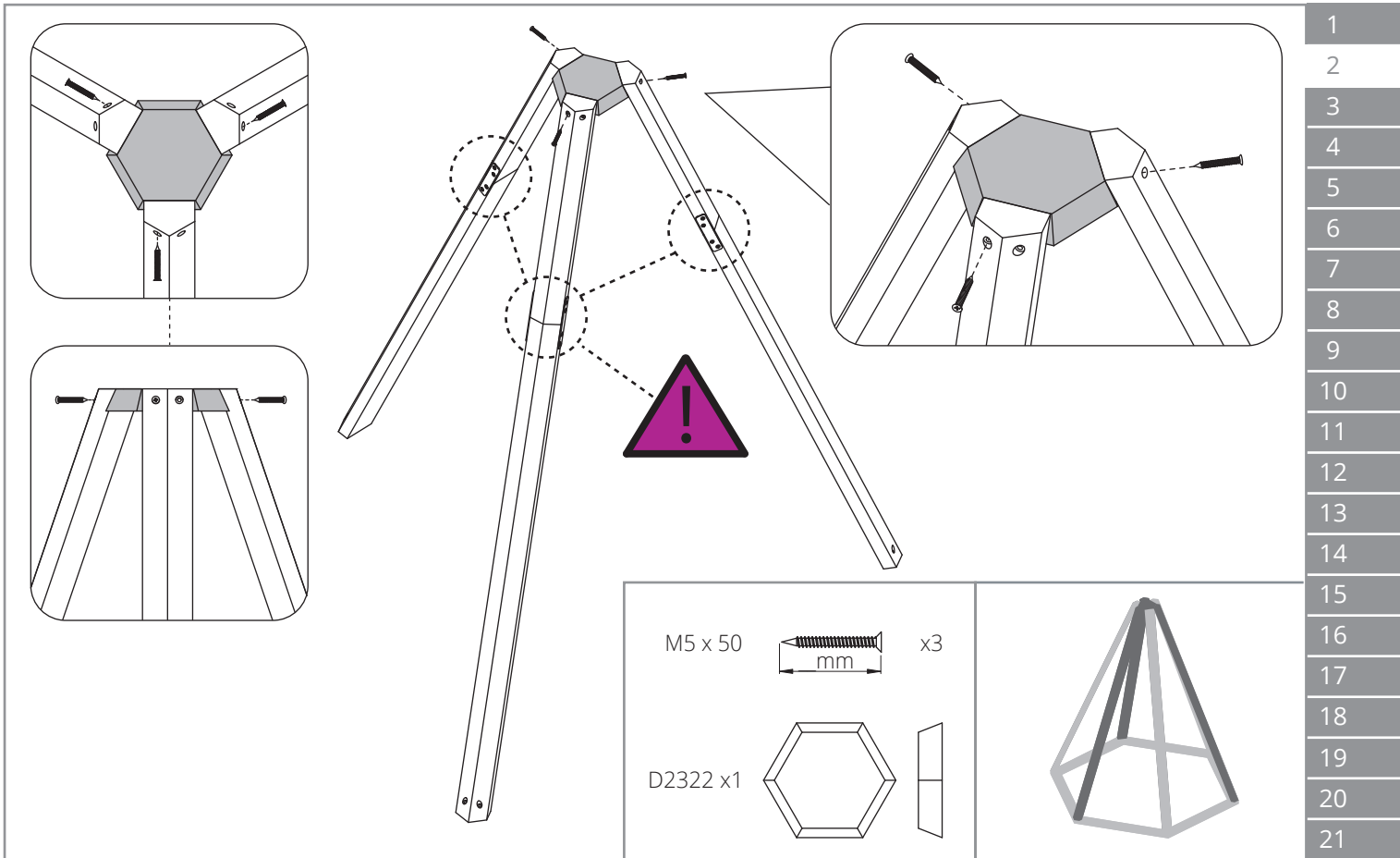
x48

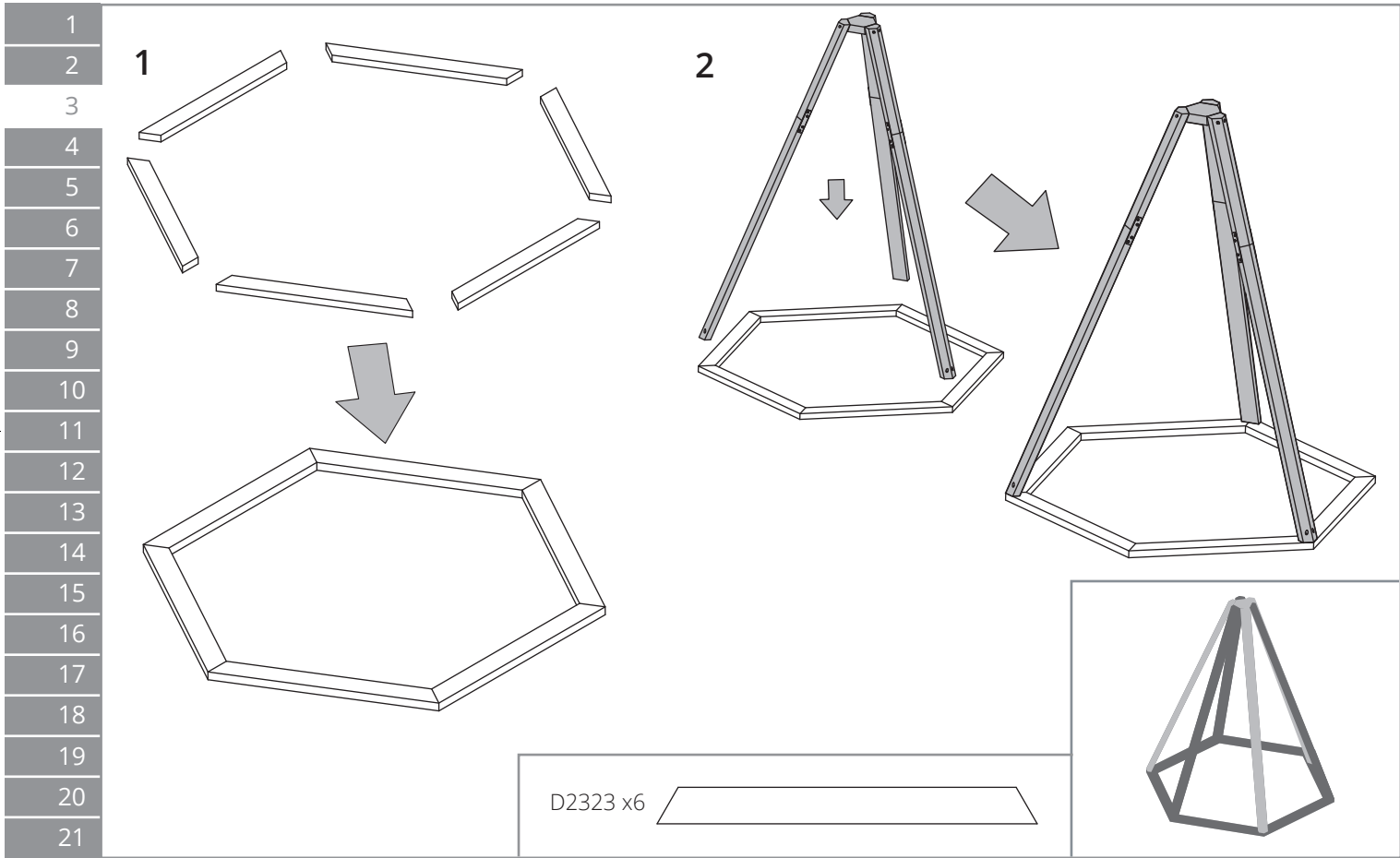
D2320 x6

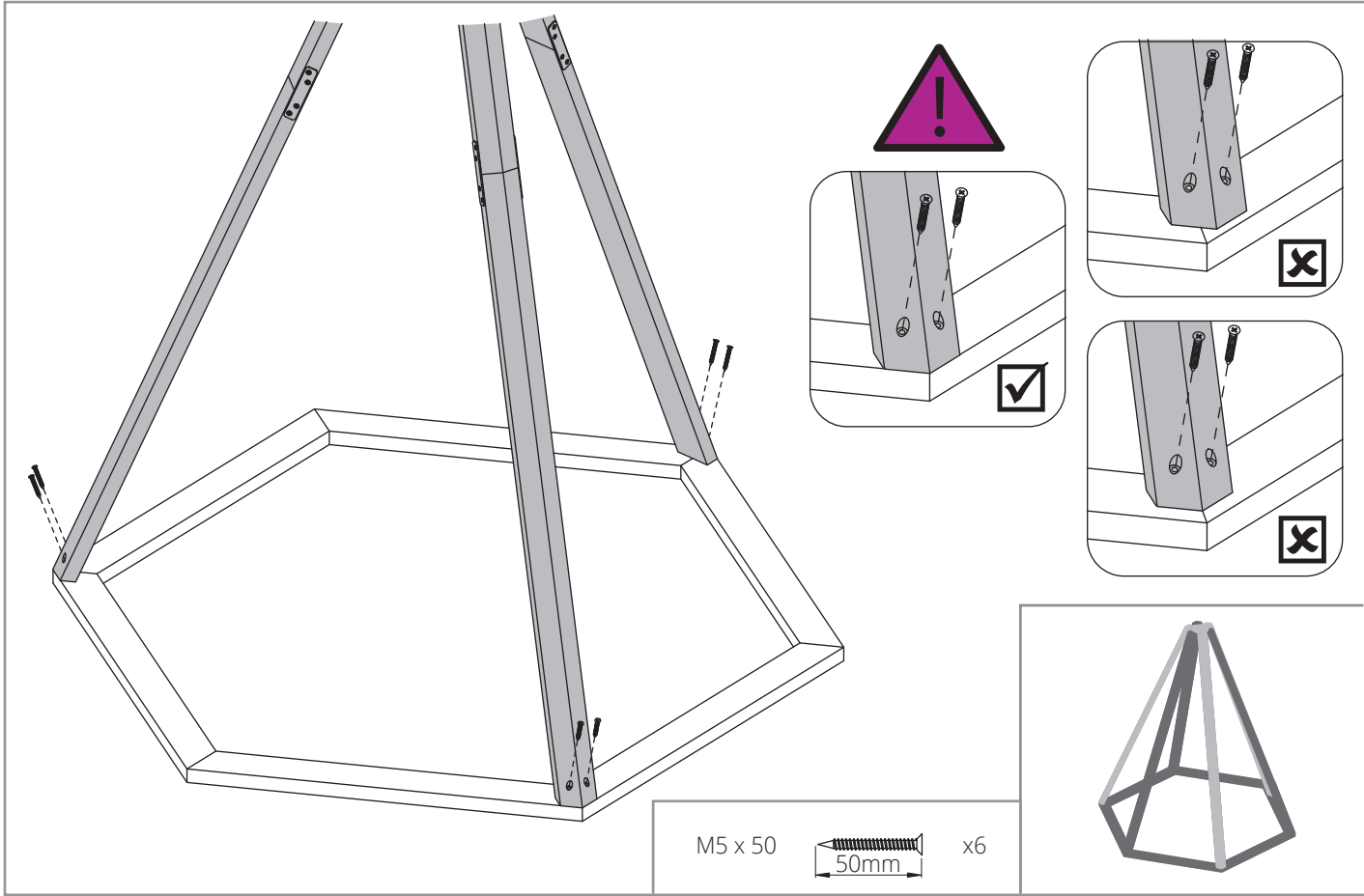


D2321 x6



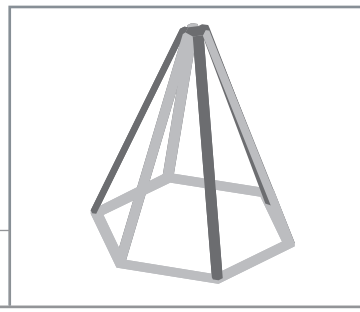
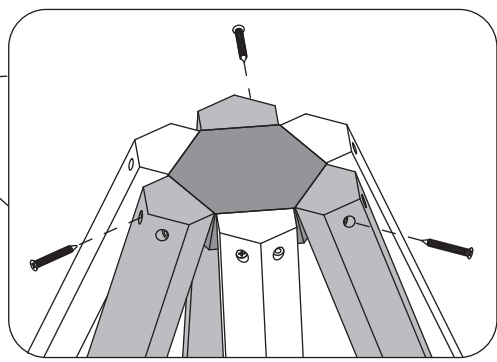
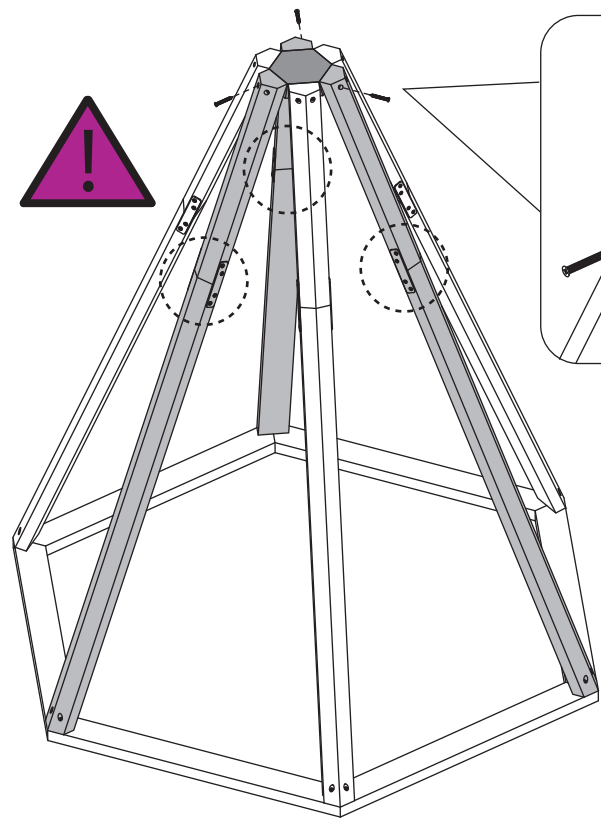
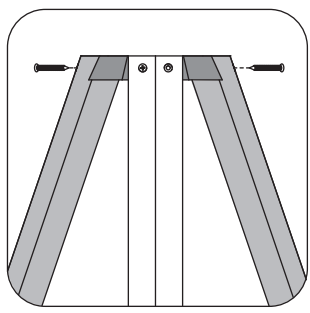
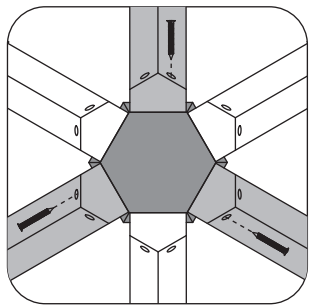





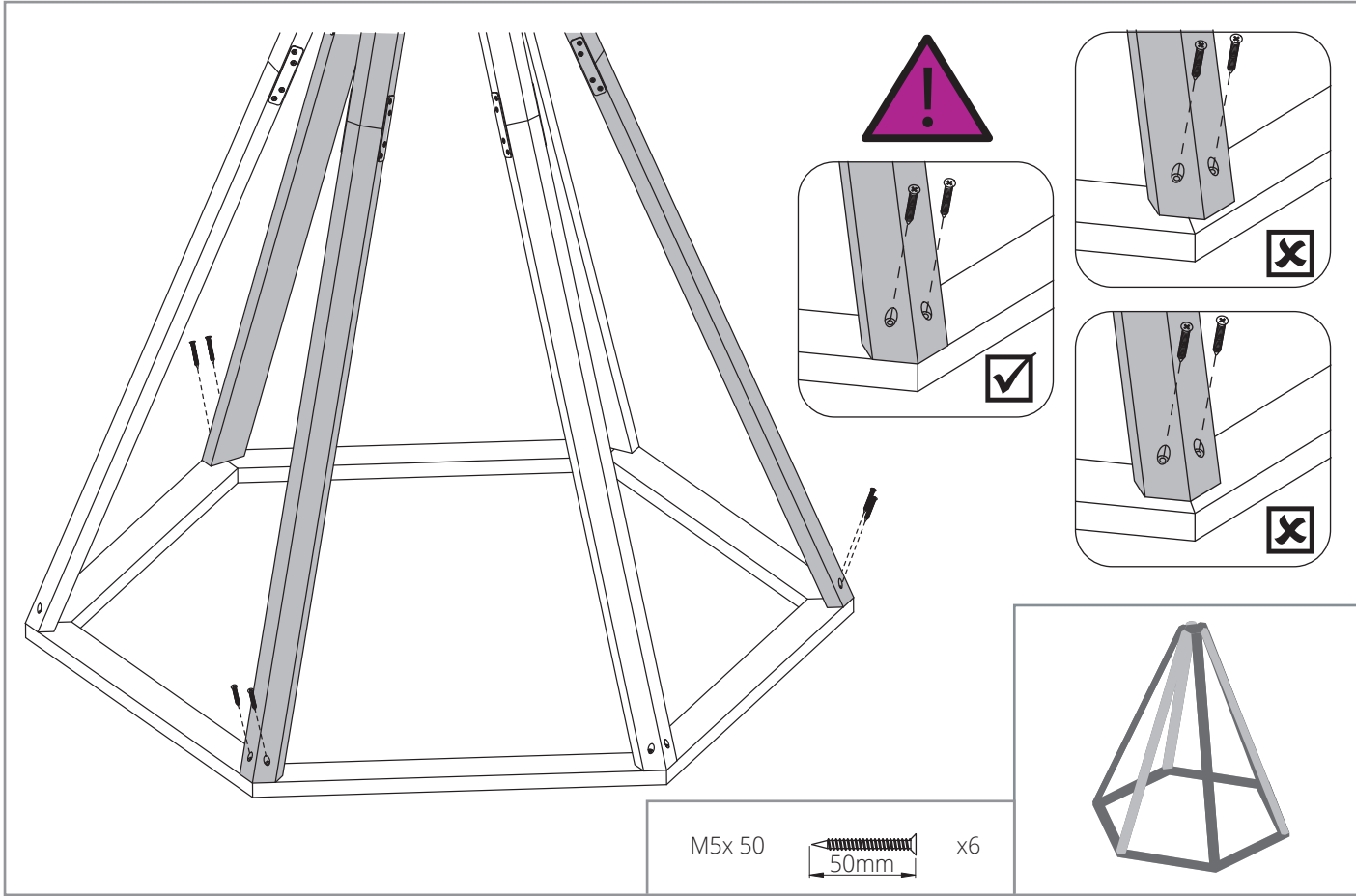


1
2
3
4
5
6
7
8
9
10
11
12
13
14
15
16
17
18
19
20
21

- 1
- 2
- 3
- 4
- 5
- 6
- 7
- 8
- 9
- 10
- 11
- 12
- 13
- 14
- 15
- 16
- 17
- 18
- 19
- 20
- 21

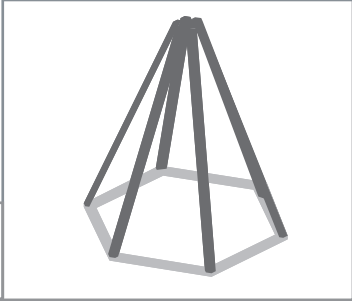
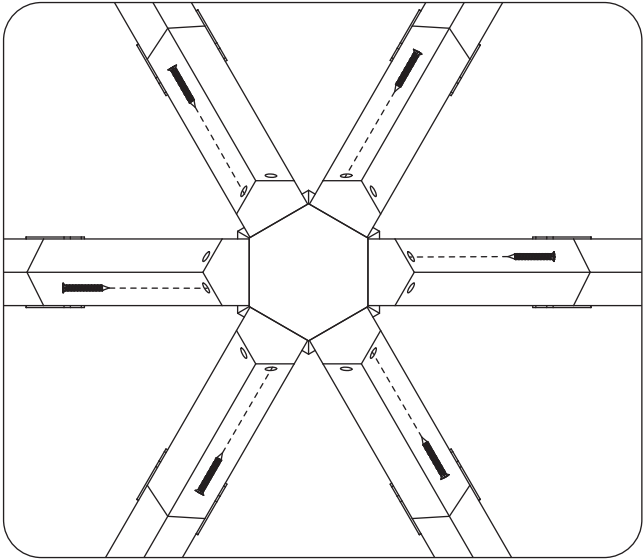
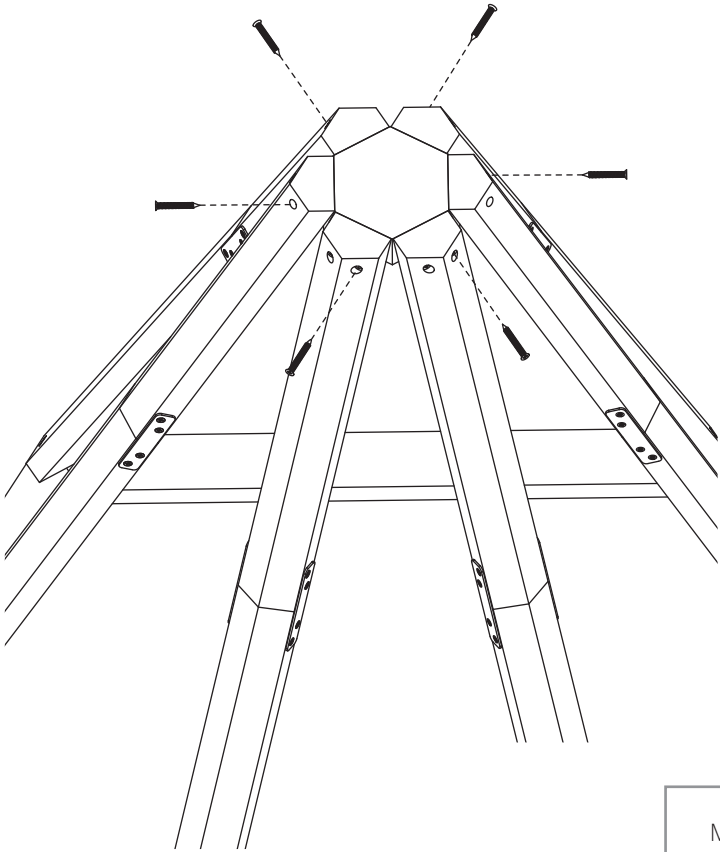



M5 x 50  50mm x3

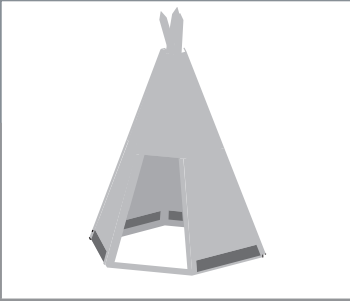
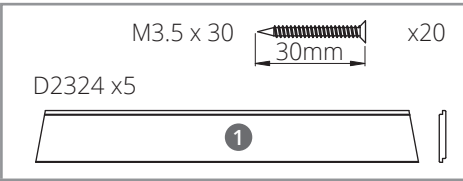
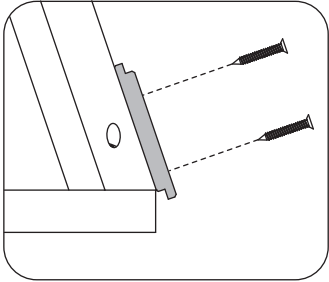
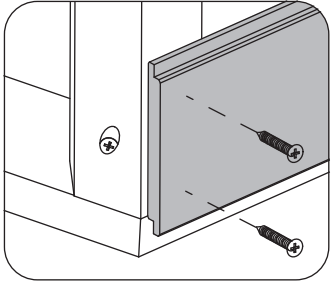
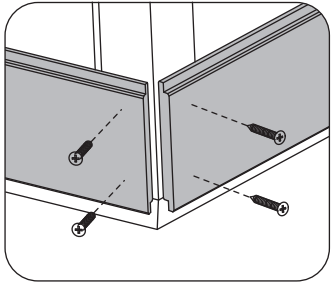
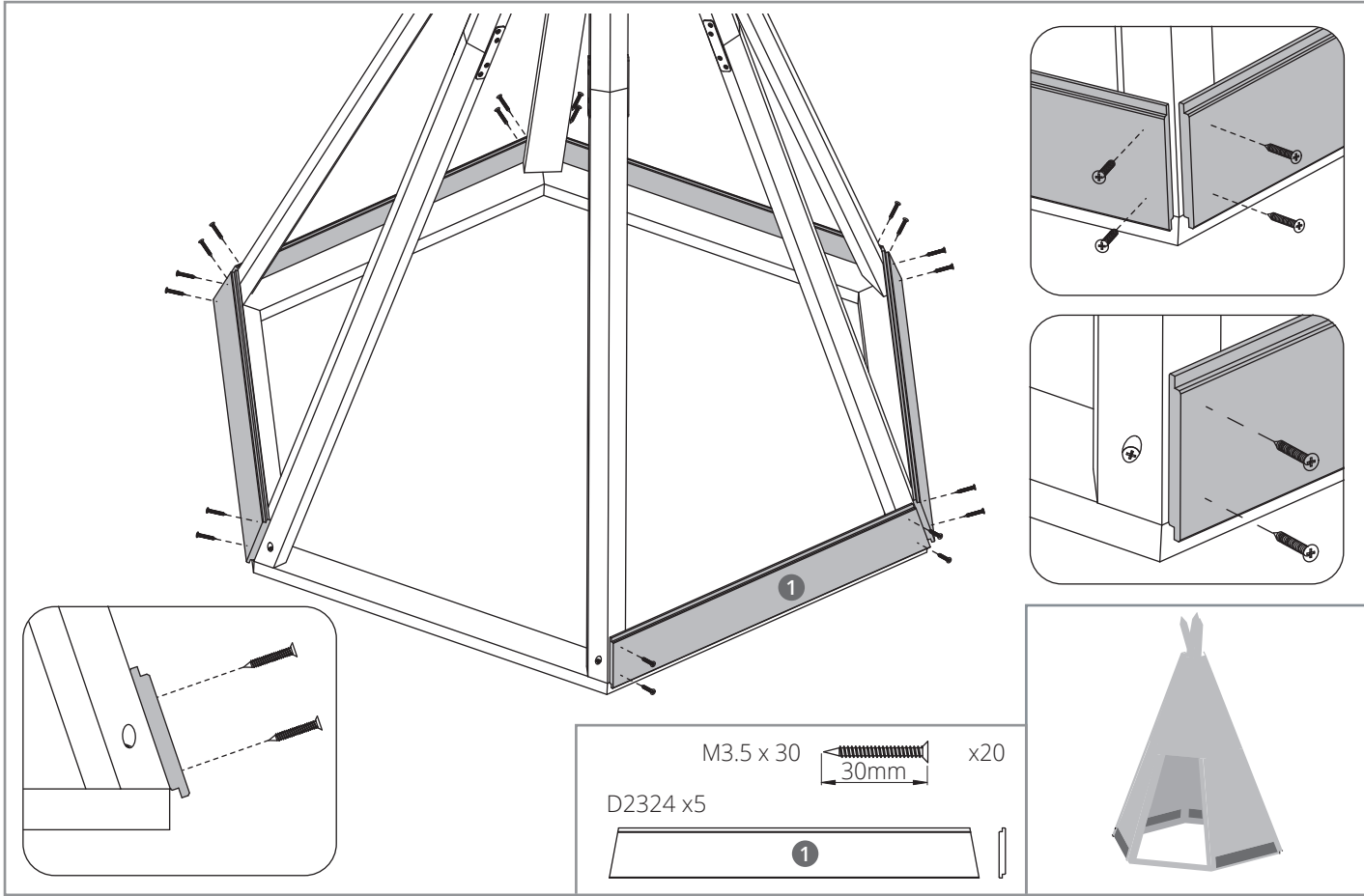


- 1
- 2
- 3
- 4
- 5
- 6
- 7
- 8
- 9
- 10
- 11
- 12
- 13
- 14
- 15
- 16
- 17
- 18
- 19
- 20
- 21

- 1
- 2
- 3
- 4
- 5
- 6
- 7
- 8
- 9
- 10
- 11
- 12
- 13
- 14
- 15
- 16
- 17
- 18
- 19
- 20
- 21

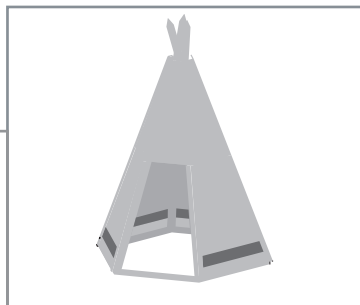
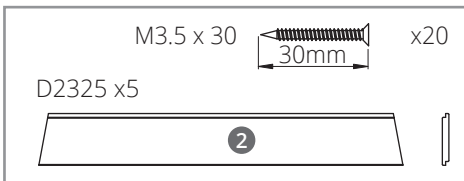
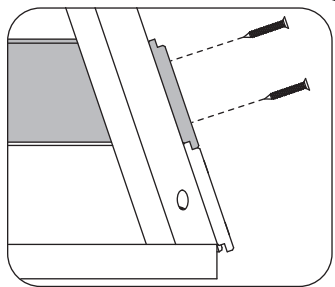
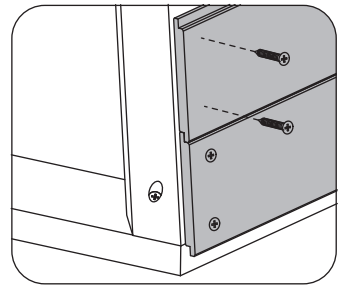
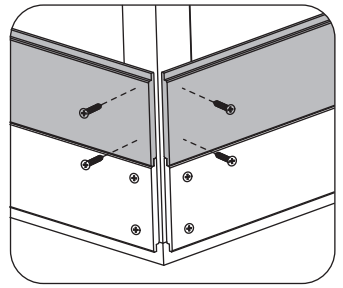
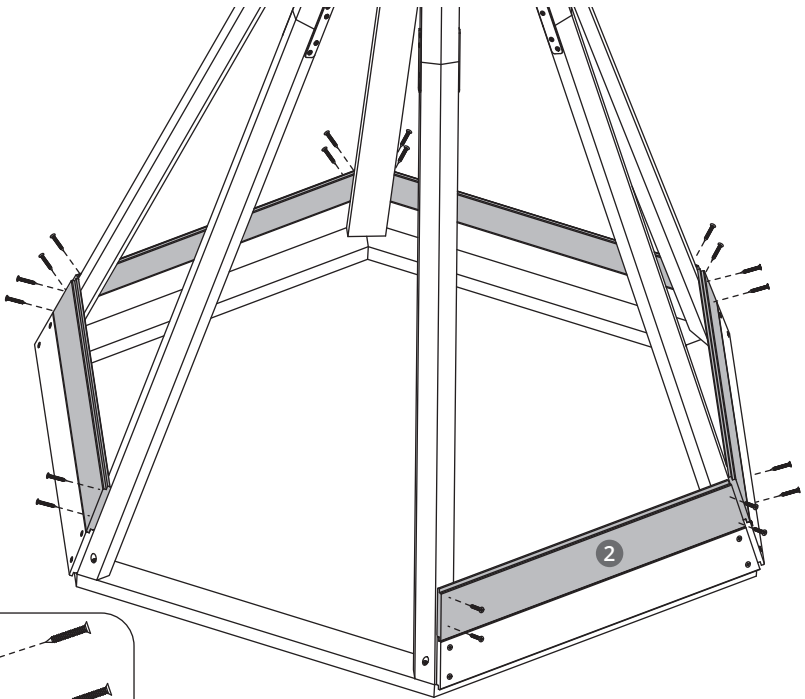


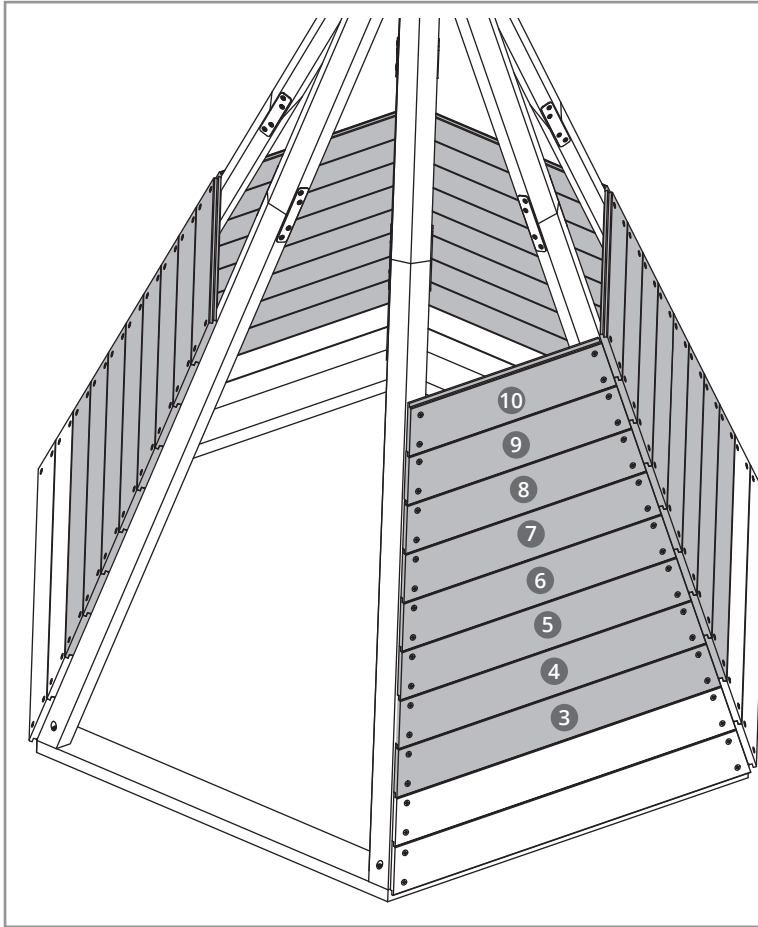
M5 x 50  50mm x6



















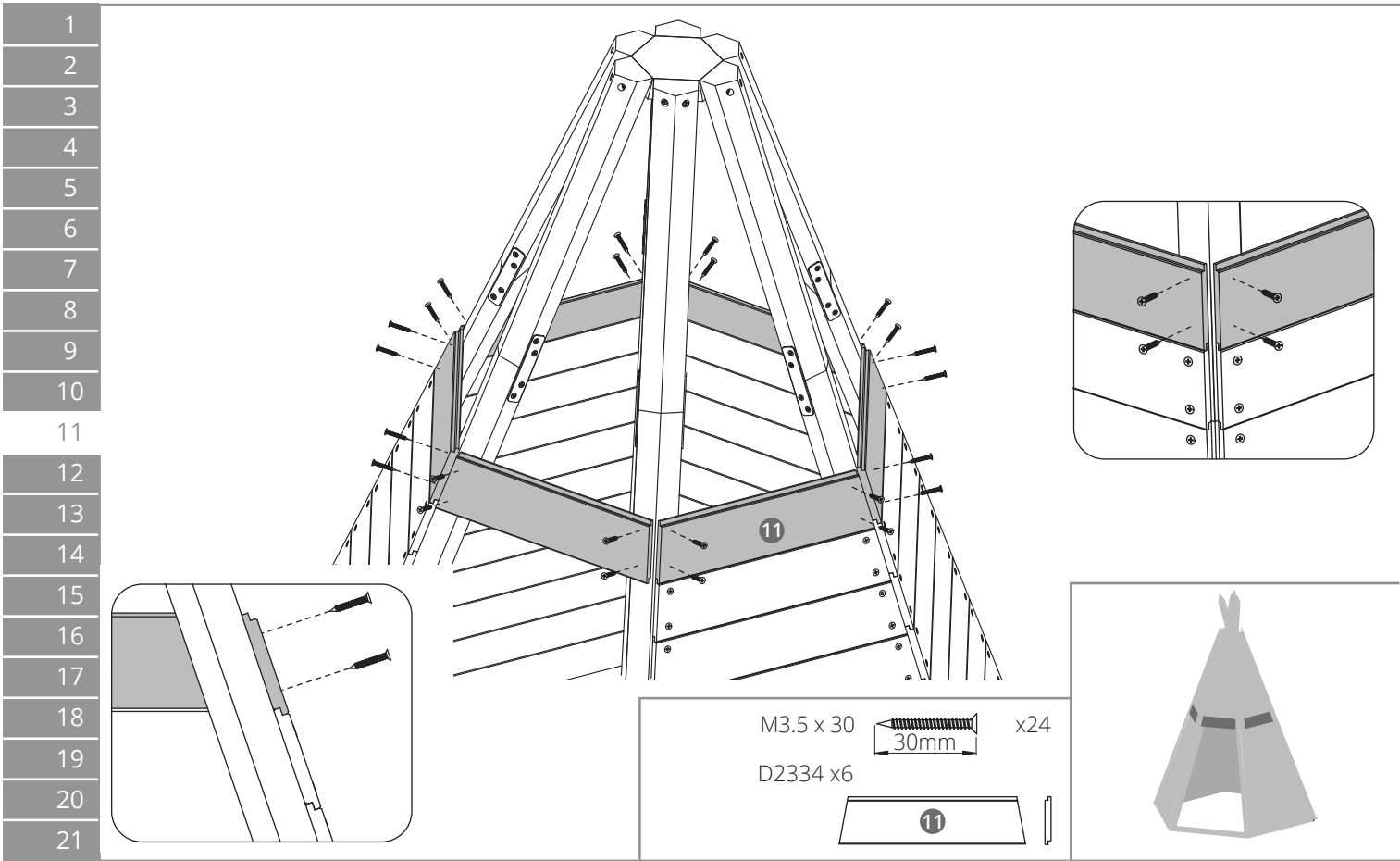
- 1
- 2
- 3
- 4
- 5
- 6
- 7
- 8
- 9
- 10
- 11
- 12
- 13
- 14
- 15
- 16
- 17
- 18
- 19
- 20
- 21

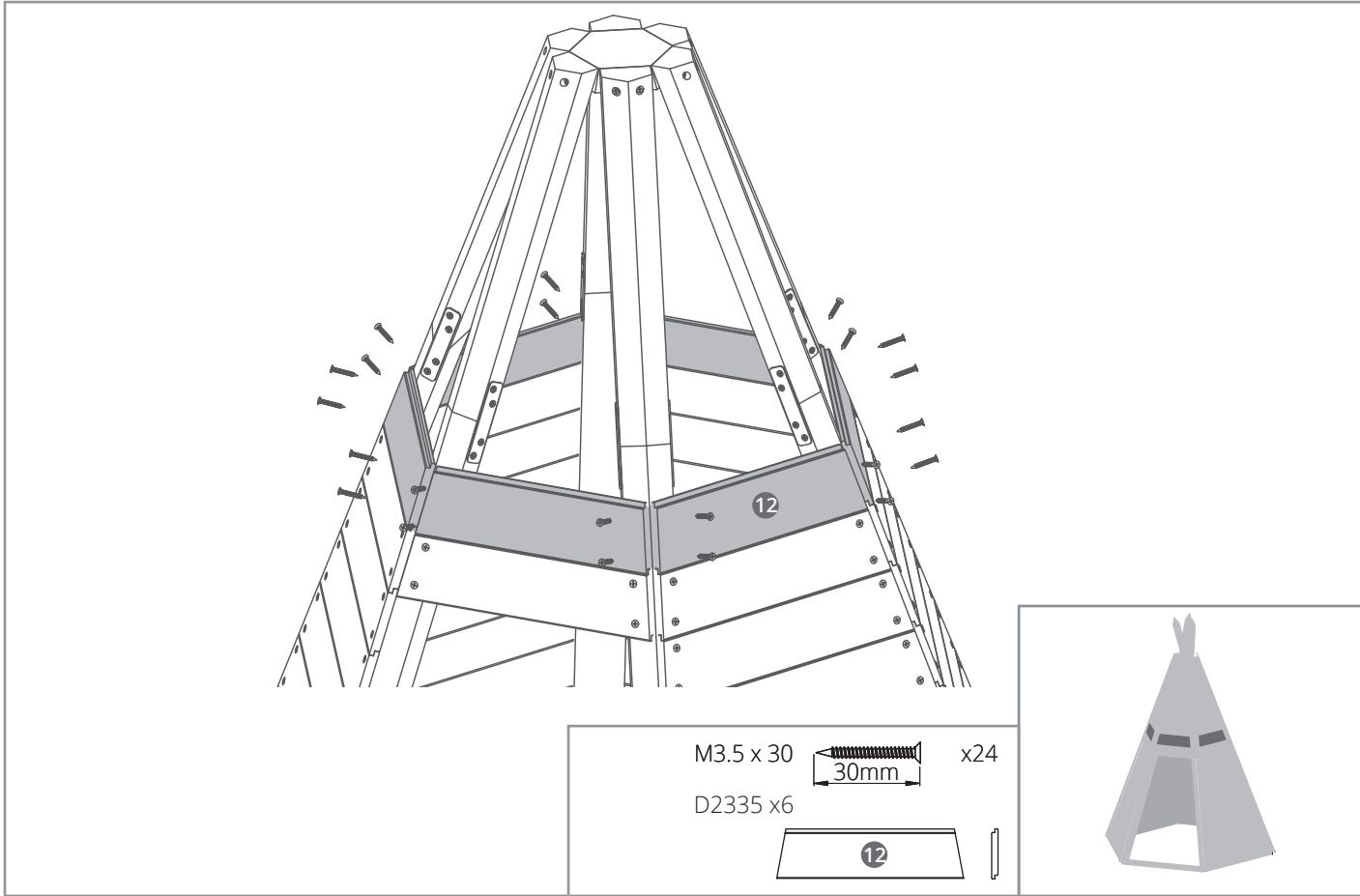
- 1
- 2
- 3
- 4
- 5
- 6
- 7
- 8
- 9
- 10
- 11
- 12
- 13
- 14
- 15
- 16
- 17
- 18
- 19
- 20
- 21



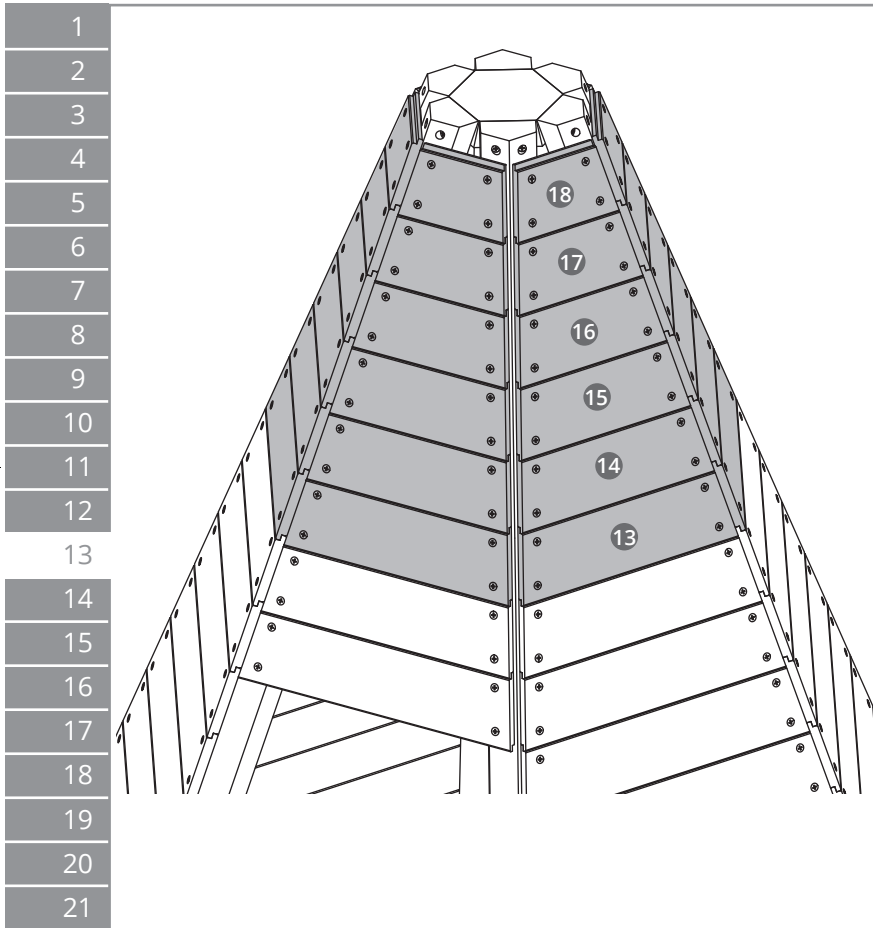














D2326 x5	M3.5 x 30	 x20	1
			2
D2327 x5	M3.5 x 30	 x20	3
			4
D2328 x5	M3.5 x 30	 x20	5
			6
D2329 x5	M3.5 x 30	 x20	7
			8
D2330 x5	M3.5 x 30	 x20	9
			10
D2331 x5	M3.5 x 30	 x20	11
			12
D2332 x5	M3.5 x 30	 x20	13
			14
D2333 x5	M3.5 x 30	 20	15
			16
			17
			18
			19
			20
			21

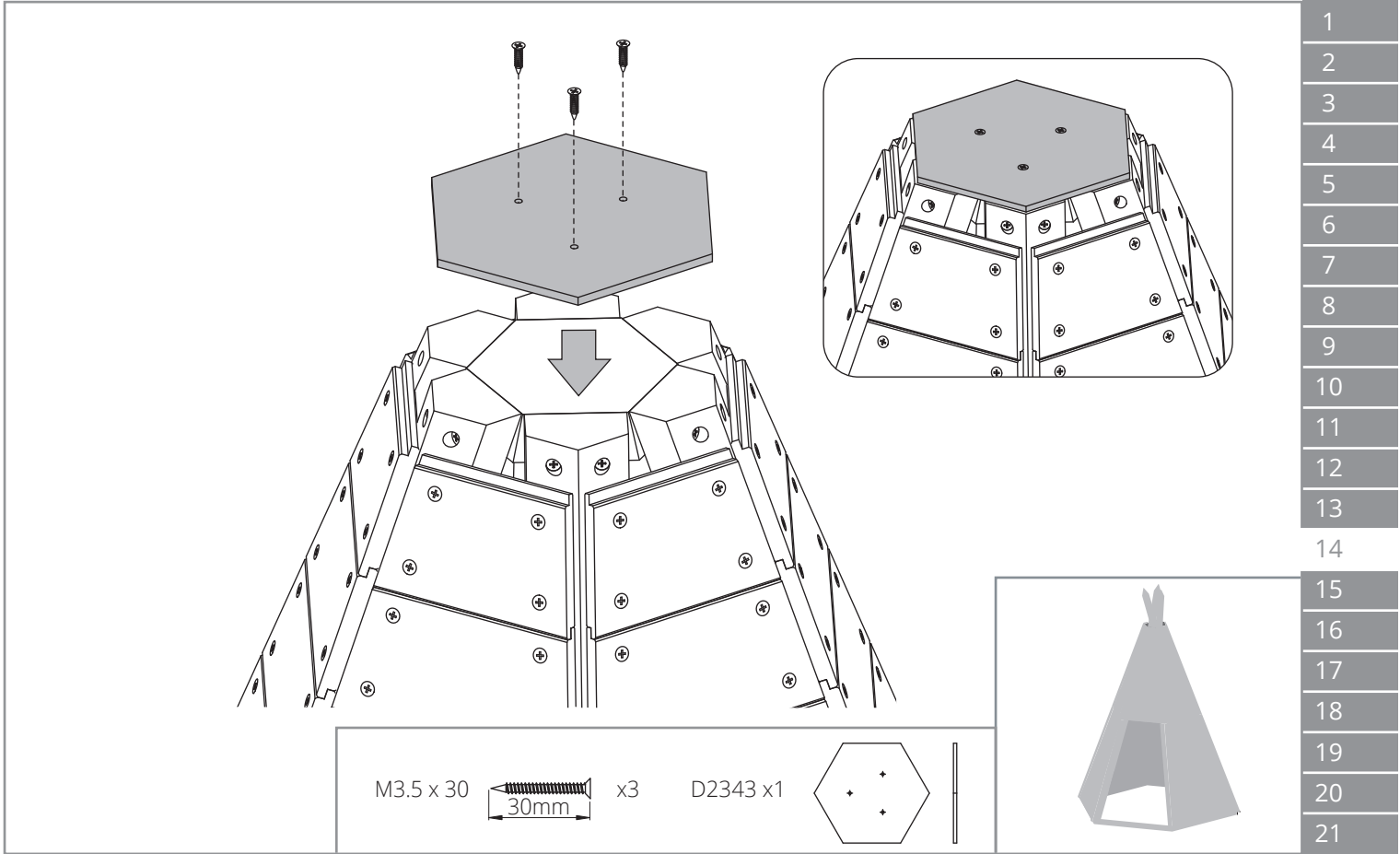




- 1
- 2
- 3
- 4
- 5
- 6
- 7
- 8
- 9
- 10
- 11
- 12
- 13
- 14
- 15
- 16
- 17
- 18
- 19
- 20
- 21

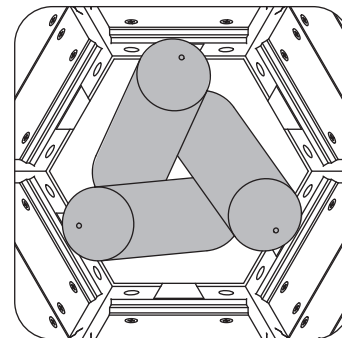
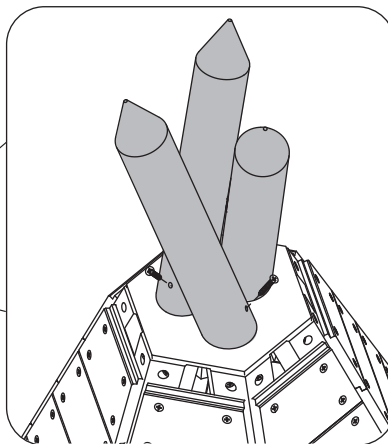
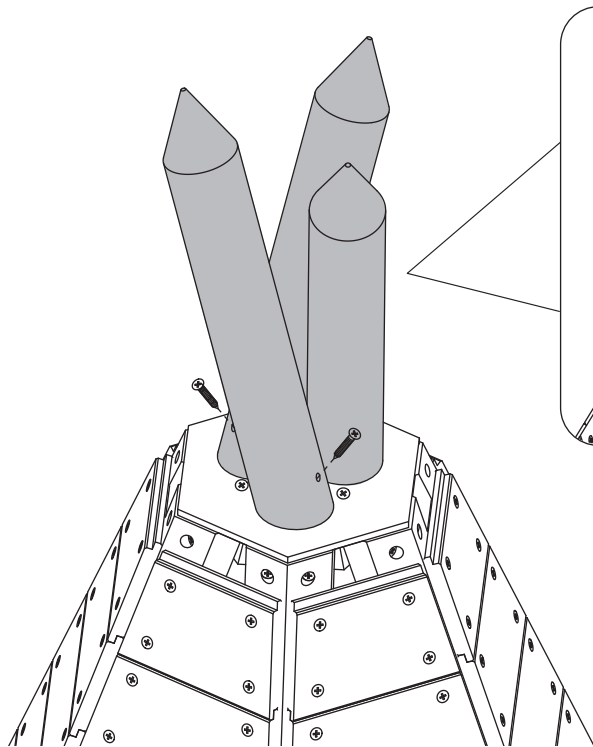



D2336 x6	M3.5 x 30	 x24
		
D2337 x6	M3.5 x 30	 x24
		
D2338 x6	M3.5 x 30	 x24
		
D2339 x6	M3.5 x 30	 x24
		
D2340 x6	M3.5 x 30	 x24
		
D2341 x6	M3.5 x 30	 24
		





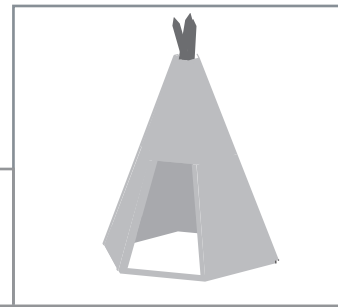
- 1
- 2
- 3
- 4
- 5
- 6
- 7
- 8
- 9
- 10
- 11
- 12
- 13
- 14
- 15
- 16
- 17
- 18
- 19
- 20
- 21

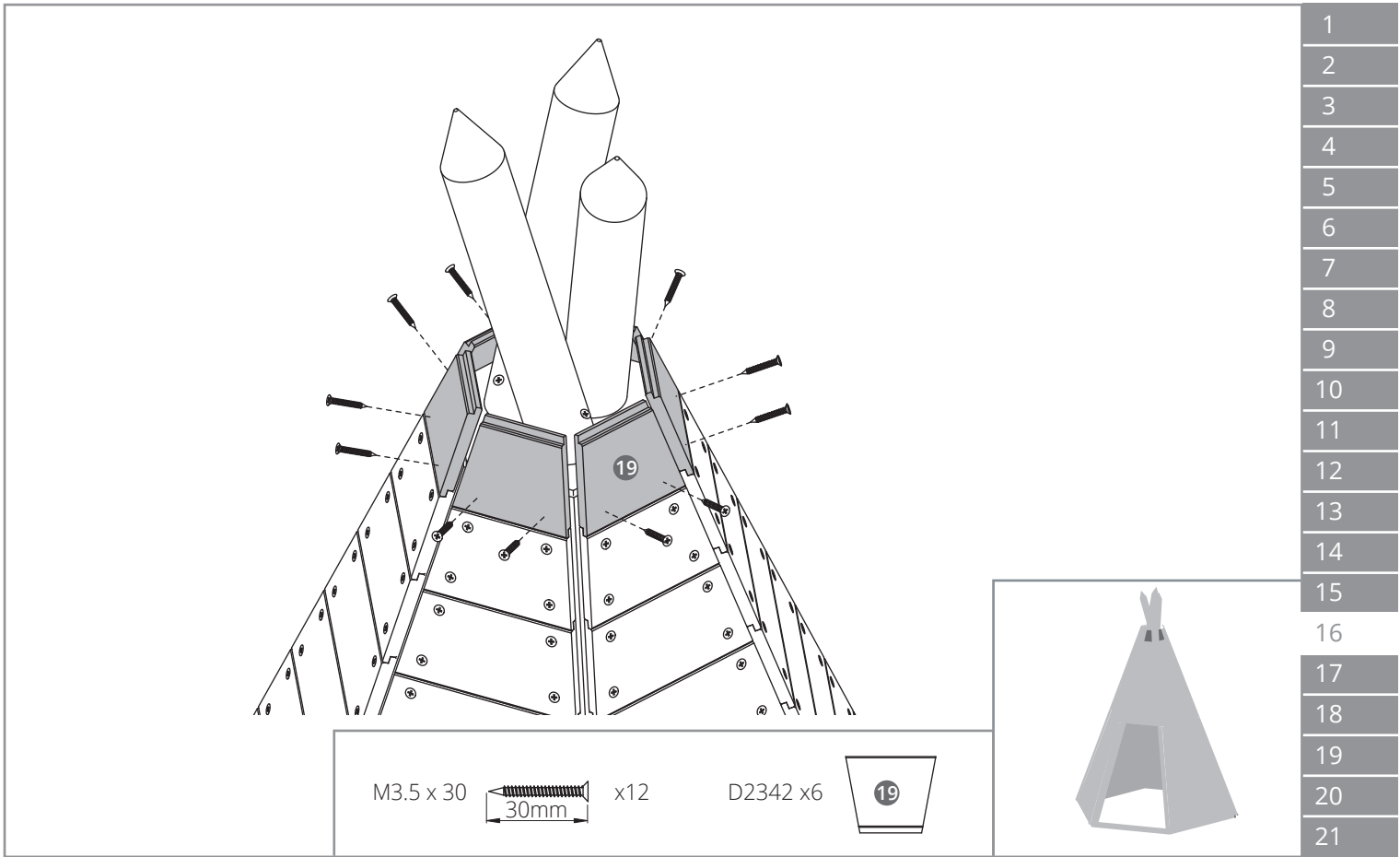
- 1
- 2
- 3
- 4
- 5
- 6
- 7
- 8
- 9
- 10
- 11
- 12
- 13
- 14
- 15
- 16
- 17
- 18
- 19
- 20
- 21



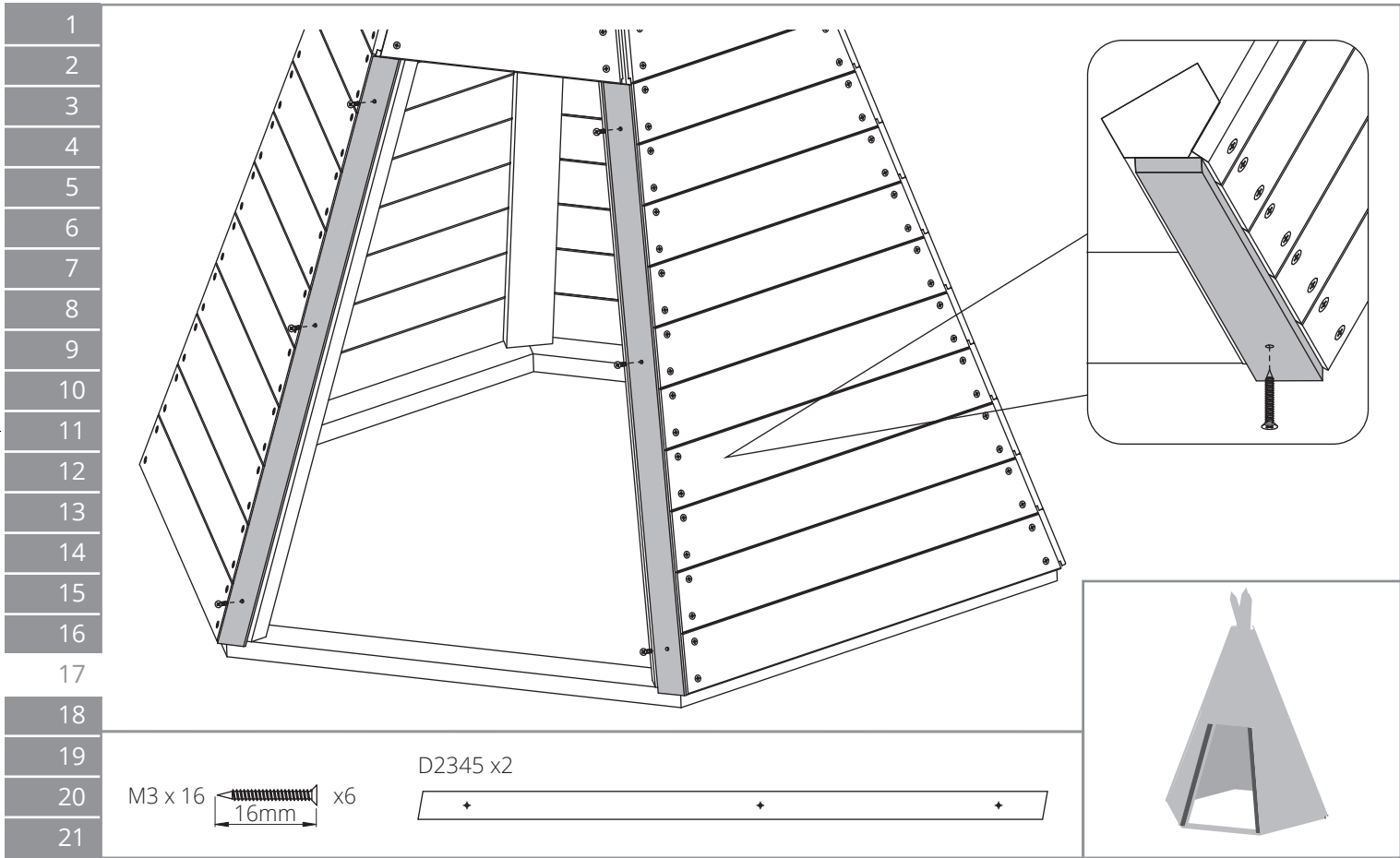
M4 x 70  70mm x3

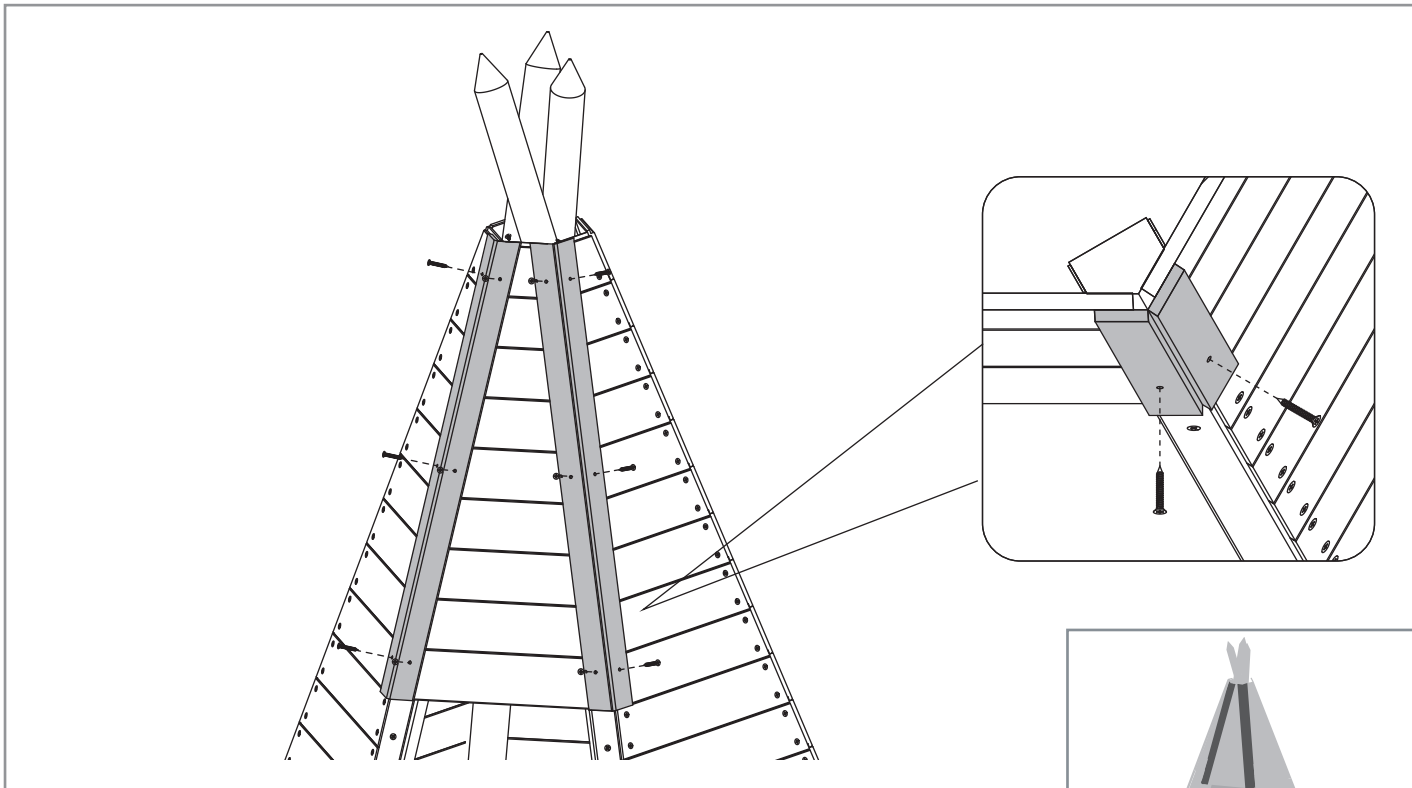
D2344 x3  






- 1
- 2
- 3
- 4
- 5
- 6
- 7
- 8
- 9
- 10
- 11
- 12
- 13
- 14
- 15
- 16
- 17
- 18
- 19
- 20
- 21

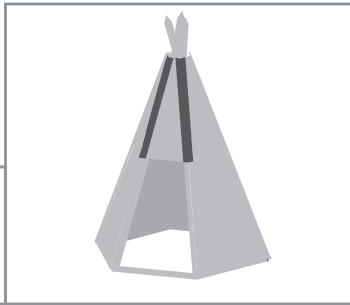


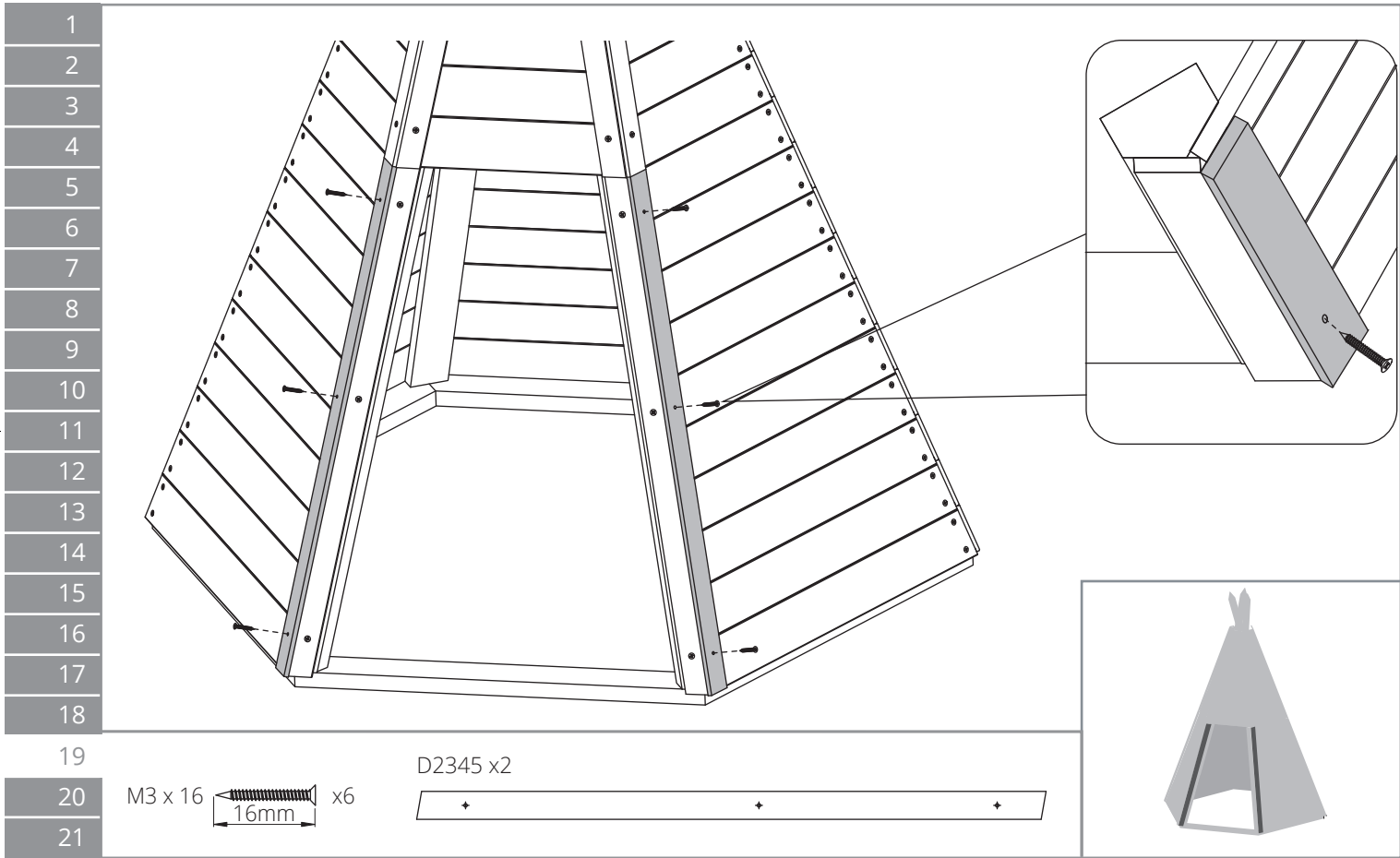


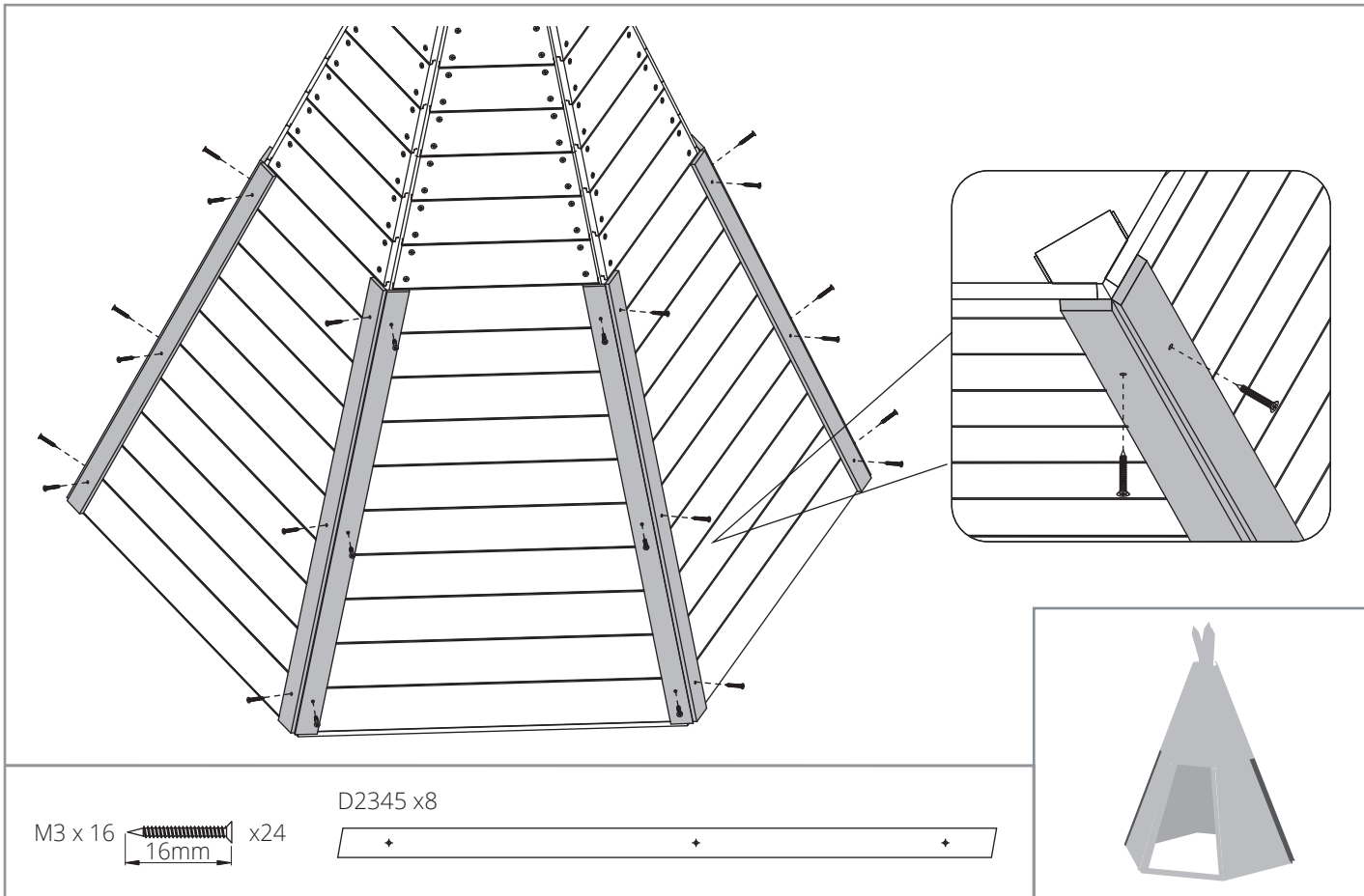
- 1
- 2
- 3
- 4
- 5
- 6
- 7
- 8
- 9
- 10
- 11
- 12
- 13
- 14
- 15
- 16
- 17
- 18
- 19
- 20
- 21

M3 x 16  x12

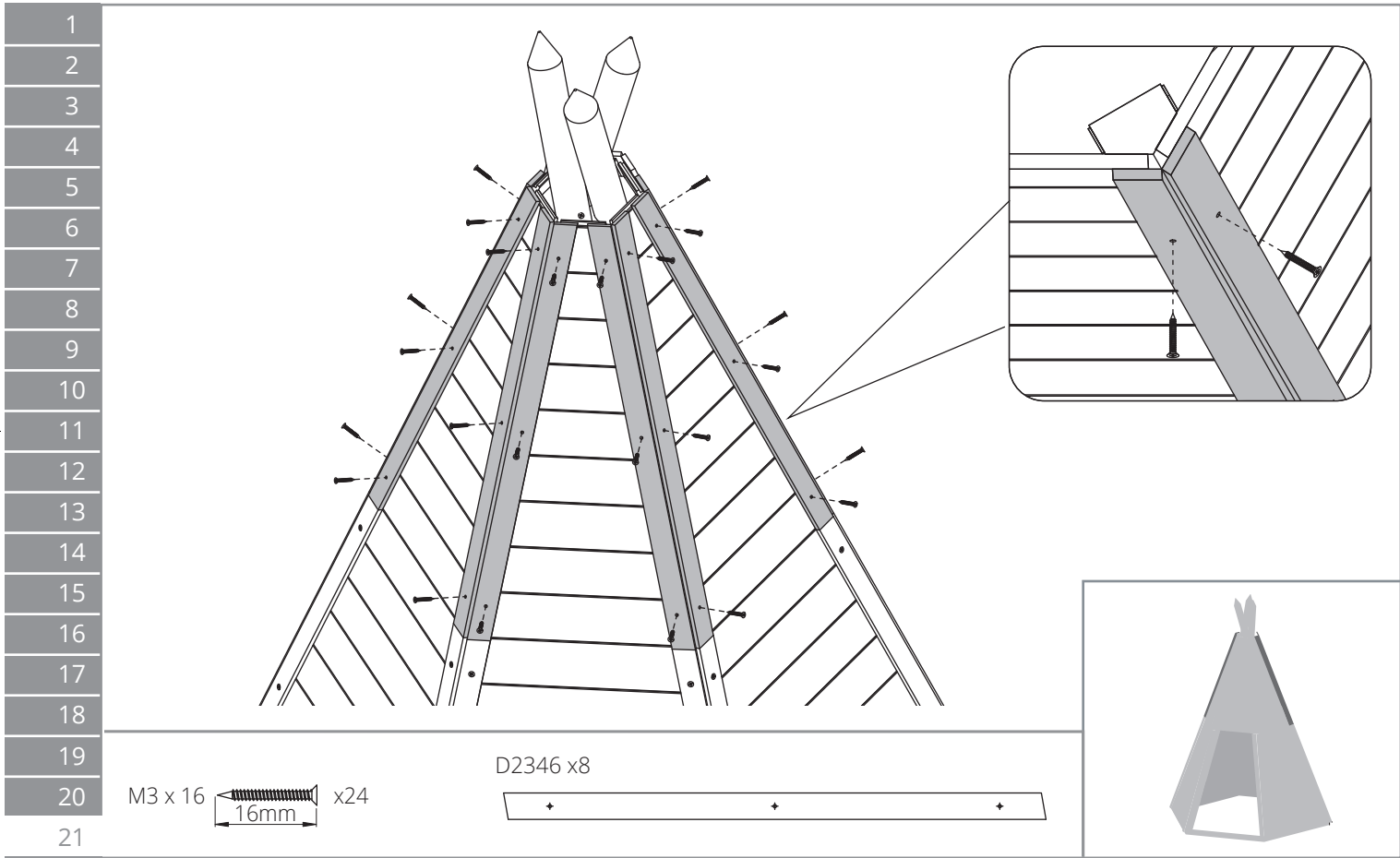
D2346 x4







1
2
3
4
5
6
7
8
9
10
11
12
13
14
15
16
17
18
19
20
21



ES Sección de asesoramiento

Para garantizar su seguridad, la del instalador y la de sus hijos, es importante que lea completamente estas instrucciones antes de comenzar a colocar e instalar este producto.

Recomendaciones para la madera

Este producto se ha fabricado con madera de alta calidad. Hemos cuidado en detalle la selección, el tratamiento y la mecanización de la madera antes de ofrecérsela. La madera es un producto natural y, como tal, experimenta cambios en el curso de su vida. Esto significa que podría:

- Presentar grietas (brechas, rendijas, aperturas, rajaduras, fracturas) en la línea del grano. Estas aperturas se deben a la diferencia de humedad existente entre las superficies internas y externas de la madera. Es de esperar, es totalmente aceptable y no afectará a la resistencia integral, la duración o la garantía del producto.
- Deformación y distorsión de su forma. Cualquier distorsión será leve y no afectará a la seguridad ni al disfrute del producto.
- Pérdida de color por el efecto de la luz del sol. La madera se debería tratar con un producto patentado que actúe como barrera protectora, por ejemplo, un producto hidrófugo, una vez al año.
- Tras el primer año de uso, aplique un tratamiento de buena calidad seguro para el uso de los niños..

Reglamento sobre productos biocidas EU 528/2012

La madera tratada Wolmanit Cx-10 es un artículo tratado que incorpora productos biocidas: Carbonato hidróxido de cobre/II/ácido bórico. Protegen la madera del deterioro, la descomposición y los ataques de insectos. Manténganse alejados de la comida, la bebida y los utensilios para alimentar a los animales.

Mantenimiento rutinario

Durante largos periodos de inactividad (particularmente durante el invierno), se sugiere que los accesorios oscilantes se desmonten y se guarden en un lugar seco. Así, se prolongará la vida de tales accesorios

AVERTENCIA

Edad mínima del usuario 3+ años • El montaje de este juguete debe llevarlo a cabo un adulto • Se recomienda en todo momento la supervisión de un adulto • No es conveniente para niños menores de 36 meses, ya que posee partes pequeñas que podrían causar asfixia • Edad máxima del usuario: 8 años • Utilícese exclusivamente en el ámbito doméstico • Utilícese exclusivamente al aire libre • No es conveniente para niños menores de 36 meses: peligro de caídas • Conserve las instrucciones de montaje, ya que podría necesitarlas en el futuro • Colóquelo en una superficie plana y a una distancia mínima de 2m de cualquier estructura u obstáculo • No debe instalarse sobre superficies asfaltadas ni cementadas ni sobre cualquier otra superficie dura • Se aconseja comprobar regularmente (por ejemplo al principio de la temporada y, posteriormente, una vez al mes) que todas las partes/fijaciones estén bien sujetas, lubricadas (si son metálicas) e intactas y no presenten puntos ni bordes afilados. Sustituya, lubrique o apriete las partes/fijaciones según sea necesario. De no hacerlo, esto podría resultar en lesiones o situaciones peligrosas • Debe comprobarse regularmente que los componentes como columpios, cadenas, cuerdas, etc. no presenten signos de deterioro. En caso de que algún componente presente signos de deterioro, sustitúyalo. De no hacerlo, esto podría resultar en lesiones o situaciones peligrosas • Mantenga a los animales a una distancia segura de este producto

IT Avvertenze di sicurezza

Per la sicurezza del montatore, quella dei vostri bambini e la vostra, prima di iniziare la posa e il montaggio della sabbiera è importante leggere attentamente queste istruzioni.

Caratteristiche del legno

Questo articolo è prodotto in legno di elevata qualità. Prima della vendita, il legno è stato selezionato, trattato e lavorato con cura. Il legno è un prodotto naturale e quindi nel tempo può subire dei cambiamenti che possono manifestarsi nel modo seguente:

- Formazione di fenditure (fori, fessure, crepe) lungo le fibre. Queste

aperture sono dovute alla differenza di umidità sulla superficie e all'interno del legno. Questo fenomeno è normalissimo e non influisce in alcun modo sulla stabilità, la durata di vita e la garanzia del prodotto;

- Variazioni nella forma. Ogni cambiamento di forma è da considerarsi minimo e non influisce in alcun modo sulla sicurezza di questo prodotto;
- Scolorimento. L'esposizione diretta ai raggi solari può provocare lo scolorimento del legno, per cui ogni anno quest'ultimo andrebbe protetto con un prodotto adatto (per es. contro l'acqua)
- Dopo il primo anno trattare il prodotto con un prodotto di protezione di elevata qualità, adatto per i giochi in legno per bambini

Regolamento UE n. 528/2012 sui biocidi

Il legno trattato con Wolmanit Cx-10 è un prodotto lavorato che incorpora carbonato rameico/acido boricco, due biocidi. Proteggono il legno da marcescenza, putrefazione e attacchi d'insetti. Conservare lontano da alimenti, bevande e mangimi.

Manutenzione

In caso di inutilizzo prolungato (in particolare durante la stagione invernale), si suggerisce di smontare gli accessori quali ad esempio le altalene e conservarle all'asciutto per prolungarne la durata

ATTENZIONE!

Età minima dell'utente 3+ anni • È necessario l'assemblaggio di un adulto • Si raccomanda sempre la supervisione di un adulto • Non adatto a bambini al di sotto dei 36 mesi. Contiene pezzi piccoli. Pericolo di soffocamento • Età minima dell'utente 8 anni • Solo per uso domestico • Solo per uso esterno • Non adatto a bambini al di sotto dei 36 mesi. Pericolo di caduta • Conservare le istruzioni di assemblaggio per usi futuri • Posizionare su una superficie piana, ad almeno 2 metri da qualsiasi struttura o ostruzione • Non deve essere installata sul cemento, l'asfalto o qualsiasi altra superficie dura • Si consiglia, su base regolare (ad es. all'inizio della stagione e una volta al mese dopo di allora),

di verificare che tutte le parti/l'equipaggiamento principali siano sicuri, ben oliati (se metallici), non presentino punte/bordi taglienti e siano intatti. Se necessario, sostituire, oliare e/o serrare. La mancata osservanza di queste indicazioni potrebbe comportare infortuni o pericoli • Qualsiasi elemento fissato, come altalene, catene, corde, ecc. deve essere regolarmente esaminato alla ricerca di segni di deterioramento. Sostituirlo se presenta segni di deterioramento. La mancata osservanza di queste indicazioni potrebbe comportare infortuni o pericoli • Tenere gli animali a distanza di sicurezza da questo prodotto

DE Sicherheitshinweise

Für die Sicherheit des Monteurs, die Sicherheit Ihres Kindes und für Ihre eigene Sicherheit ist es wichtig, dass diese Anleitung vor Beginn der Positionierung und Montage des Produkts vollständig gelesen wird.

Hinweise zur Holzbeschaffenheit

Dieses Produkt wurde aus hochwertigem Holz hergestellt. Das Holz wurde vor dem Verkauf sorgfältig ausgewählt, behandelt und bearbeitet. Holz ist ein Naturprodukt und kann sich daher im Laufe der Zeit verändern. Die Veränderungen können sich wie folgt manifestieren:

- Es können sich Öffnungen (Lücken, Schlitz, Risse, Spalten) entlang der Holzfasern bilden. Diese Öffnungen entstehen durch den Feuchtigkeitsunterschied auf der Holzoberfläche und im Inneren des Holzes. Dies ist zu erwarten, vollkommen akzeptabel und beeinträchtigt die eigentliche Stabilität, Lebensdauer und Garantie des Produktes keinesfalls.
- Veränderungen in der Form. Jegliche Formveränderung wird geringfügig sein und die Sicherheit sowie die Freude an diesem Produkt nicht beeinträchtigen.
- Das Holz kann unter Sonneneinstrahlung verblassen. Das Holz sollte jedes Jahr mit einem geeigneten Produkt, z.B. zum Schutz vor Wasser, behandelt werden.
- Behandeln Sie das Produkt nach dem ersten Gebrauchsjahr mit einem hochwertigen Pflegemittel, das für den Einsatz an Kinderspi-

elzeug geeignet ist.

Verordnung (EU) Nr. 528/2012 zu Biozidprodukten
Mit Wolmanit Cx-10 behandeltes Holz ist ein behandeltes Produkt,
das die folgenden Biozidprodukte enthält: Kupferhydroxidcarbonat/III/
Borsäure. Diese schützen Holz vor Fäulnis, Verrottung und Insektenbe-
fall. Von Lebensmitteln, Getränken und Tiernahrung fernhalten.

Instandhaltung

Es wird empfohlen, dass Geräte wie Schaukeln bei längerer Nichtver-
wendung (insbesondere im Winter) abgebaut und an einem trockenen
Ort gelagert werden. Dies verlängert die Lebensdauer eines solchen

ACHTUNG!

Das Mindestalter für Benutzer beträgt 3+ Jahre • Montage muss durch
einen Erwachsenen erfolgen • Sollte nur unter unmittelbarer Aufsicht
von Erwachsenen benutzt werden • Nicht für Kinder unter 36 Monaten
geeignet – Kleinteile, Erstickungsgefahr • Das Höchstalter für Benutzer
beträgt 8 Jahre • Nur zur Nutzung im Freien geeignet • Nur für den
privaten Gebrauch • Bewahren Sie die Montageanleitung für eine
spätere Nutzung auf • Auf einer geraden Oberfläche platzieren, wobei
ein Abstand von mindestens 2 m zu jedem Gebäude oder Hindernis
gelassen werden muss • Sollte nicht über Beton, Asphalt oder anderen
harten Oberflächen angebracht werden • Es wird empfohlen, dass alle
wichtigen Teile/Befestigungen regelmäßig (also am Anfang der Saison
und danach monatlich) darauf überprüft werden, ob diese sicher und
gut geölt (falls metallisch) und intakt sind, und keine. Es wird emp-
fohlen, dass alle wichtigen Teile/Befestigungen regelmäßig (also am
Anfang der Saison und danach monatlich) darauf überprüft werden, ob
diese sicher und gut geölt (falls metallisch) und intakt sind, und keine
scharfen Ecken und Kanten aufweisen. Ersetzen, ölen und/oder ziehen
Sie die Teile fest, wenn nötig. Wenn Sie dies nicht tun, kann dies zu Ver-
letzungen oder Gefahren führen • Jegliche Befestigungen wie Schaukeln,
Ketten, Seile etc. müssen regelmäßig auf Abnutzung überprüft werden.
Ersetzen Sie jegliche Befestigungen, wenn diese Abnutzungen aufweisen.
Wenn Sie dies nicht tun, kann dies zu Verletzungen oder Gefahren führen
• Außer Reichweite von Tieren halten

!تحذير AR

الحد الأدنى لعمر +3 المستخدم
يتطلب لت تركيب أجزاء الجهاز شخص بالغ
ينصح بضرورة وجود إشراف دائم من كبار السن عند استخدام الجهاز
الحد الأقصى لعمر المستخدم 8
للاستخدام الداخلي فقط
للاستخدام في الهواء الطلق فقط
غير مناسبة للأطفال الذين يقل عمرهم عن 36 شهراً - توجد أجزاء
صغيرة، وخطر الاختناق
احتفظ بالتعليمات الخاصة بتركيب الجهاز للاستخدام مستقبلاً
احرص على وضع المقاعد على سطح مستو لا يقل عن 2 م بعيداً
عن أسطح الهياكل أو العوائق
احرص على تجنب التركيب فوق الأسطح الخرسانية، أو الأسفلتية،
أو الأسطح الصلدة الأخرى
ينصح القيام بشكل دوري (على سبيل المثال عند بداية الموسم وعند
كل شهر فصاعداً، فحص القطع الرئيسية، وقوائم التثبيت، والتحقق
من ثباتها، وتشحيمها بالشكل الملائم (إذا كانت مصنعة من الفلزات)،
والتأكد من عدم وجود نتوء في الأجزاء و الأطراف وسلامتهما.
احرص على استبدال القطع أو تشحيمها أو ربطها بإحكام عند
الضرورة. اعلم بأن عدم القيام بمثل هذه الأمور قد ينجم عنها حدوث
إصابات أو تعرضك للمخاطر
يراعى ضرورة الكشف الدوري على الأجزاء الملحقة مثل المزالج
و البكرات والأحبال وغير ذلك لاحتمالات وجود ما يثبت تلفها وقم
باستبدال الأجزاء الملحقة في حال ظهور ما يدل على تلفها. مع العلم

بأن عدم القيام بذلك قد ينجم عنه حدوث إصابات أو مخاطر
يراعى تركيب بكره التثبيت بالجهاز لمنع عدم تحريك الإطار
المعدني عند الاستخدام

PL OSTRZEŻENIE!

Minimalny wiek użytkownika: 3+ lat • Wymaga montażu przez osobę dorosłą. Zalecany jest stały nadzór osoby dorosłej • Nie nadaje się dla dzieci w wieku poniżej 36 miesięcy – małe elementy, ryzyko zadławienia • Maksymalny wiek użytkownika: 8 lat • Tylko do użytku domowego • Tylko do stosowania na dworze • Zachowaj instrukcję montażu na przyszłość • Umieścić na płaskiej powierzchni, w odległości co najmniej 2 m od budynków i przeszkód • nie należy instalować nad betonem, asfaltem i innymi twardymi nawierzchniami • Zaleca się regularne (tzn. na początku sezonu, a następnie raz na miesiąc) kontrolowanie wszystkich najważniejszych części i mocowań, w celu upewnienia się, że są bezpieczne, dobrze nasmarowane (w przypadku elementów metalowych), nie mają ostrych zakończeń/krawędzi i są nieuszkodzone. W razie potrzeby należy je wymienić, nasmarować i/lub poprawić mocowanie. W przeciwnym razie może dojść do obrażeń ciała lub sytuacji niebezpiecznych • Należy regularnie sprawdzać stan techniczny wszystkich elementów takich jak huśtawki, łańcuchy, liny itp. W razie stwierdzenia uszkodzeń lub oznak zużycia należy wymienić dany element. W przeciwnym razie może dojść do obrażeń ciała lub sytuacji niebezpiecznych.

SV VARNING!

Lägsta användarålder 3+ år • Montering av en vuxen krävs • Tillsyn av en vuxen rekommenderas alltid • Ej lämplig för barn under 36 månader - små delar, kvävningsrisk • Högsta användarålder 8 år • Endast för hemmabruk • Endast för utomhusbruk • Behåll monteringsanvisningarna för framtida bruk • Placera på ett jämnt underlag på ett avstånd av minst 2 m från byggnader eller hinder • Får inte placeras på betong, asfalt eller andra hårda underlag • Det rekommenderas att alla delar/fästankordningar inspekteras regelbundet (t.ex. i början av säsongen och varje månad därefter) för att säkerställa att de är säkra och inol-

jade (om det är metalldelar), inte har några vassa spetsar/kanter och är intakta. Byt ut, olja och/eller spänn åt vid behov. Underlåtenhet att göra detta, kan resultera i skador eller fara • Alla tillbehör som gungor, kedjor, rep, osv. måste inspekteras regelbundet för tecken på slitage. Byt ut samtliga tillbehör som uppvisar tecken på slitage. Underlåtenhet att göra detta, kan resultera i skador eller fara.

NL WAARSCHUWING!

Minimum leeftijd van gebruiker: 3+ jaar • Montage door een volwassene vereist • Toezicht van een volwassene te allen tijde aanbevolen • Niet geschikt voor kinderen jonger dan 36 maanden – kleine onderdelen, verstikkingsgevaar • Maximum leeftijd van gebruiker: 8 jaar • Niet voor openbaar/ commercieel gebruik • Alleen voor gebruik buiten • Bewaar deze montage-instructies voor later • Plaats op een vlakke ondergrond, op minimaal 2m afstand van andere structuren of obstakels • Niet installeren op beton, asfalt of enig ander hard oppervlak • Wij bevelen u aan regelmatig (d.w.z. aan het begin van het seizoen en daarna maandelijks) te controleren dat alle hoofdonderdelen/bevestigingen stevig vast zitten, goed geolied zijn (indien van metaal), geen scherpe punten/randen hebben en niet kapot zijn. Wanneer nodig vervang onderdelen, breng olie aan en/of draai bevestigingen stevig vast. Nalatigheid kan letsel of gevaar als gevolg hebben • Alle bevestigingen, zoals schommels, kettingen, touwen, etc., dienen regelmatig gecontroleerd te worden op tekenen van slijtage. Indien nodig dienen deze vervangen te worden. Nalatigheid kan letsel of gevaar tot gevolg hebben.

CZ VAROVÁNÍ!

Minimální věk uživatele je 3+ let • Vyžaduje se montáž dospělou osobou • Doporučuje se po celou dobu dozor dospělé osoby • Není vhodné pro děti mladší 36 měsíců – drobné součásti, nebezpečí udušení • Maximální věk uživatele je 8 let • Pouze pro domácí použití • Pouze pro venkovní použití • Ponechejte si montážní návod pro budoucí použití • Umístěte na rovný povrch alespoň 2 m od jakékoliv konstrukce či překážky • Nesmí se instalovat nad betonovým, asfaltovým nebo jakýmkoliv jiným tvrdým povrchem • Doporučuje se, aby všechny hlavní díly/upevňovací prvky byly pravidelně kontrolovány (např. na

začátku sezóny a pak jednou za měsíc), zdali jsou řádně zajištěny, dobře namazány (u kovových prvků) a zdali nemají žádné ostré body/hrany a zdali jsou kompletní. V případě potřeby je vyměňte, namažte a/ nebo utáhněte. Pokud tak neučiníte, může to vést k úrazu či ohrožení • Všechna příslušenství, jako např. houpačky, řetězy, lana, atd., je nutno pravidelně kontrolovat, zda nevykazují příznaky opotřebení. Vyměňte jakákoliv příslušenství, jestliže zjistíte příznaky opotřebení. Pokud tak neučiníte, může to vést k úrazu či ohrožení.

SK UPOZORNENIE

Minimálny vek používateľa je 3+ rokov • Vyžaduje sa montáž dospelou osobou • Dozor dospeljej osoby sa odporúča po celú dobu • Nevhodné pre deti mladšie ako 36 mesiacov - malé častice, riziko zadusenía • Maximálny vek používateľa je 8 rokov • Iba pre domáce použitie • Iba pre vonkajšie použitie • Ponechajte si návod na montáž pre prípad budúceho použitia • Umiestnite na rovnom povrchu minimálne 2 m od akejkoľvek konštrukcie alebo prekážky • Nesmie sa inštalovať nad betónovým, asfaltovým alebo iným tvrdým povrchom • Odporúča sa pravidelná kontrola (napr. na začiatku sezóny a potom o mesiac) hlavných častí/upevnení, či sú zaistené, dobrá naolejovaná (ak sú kovové), či na nich nie sú ostré body/rohové a či sú kompletné. V prípade potreby ich nahradte, naolejujte a/alebo utiahnite. Zanedbanie takejto činnosti môže mať za následok úraz alebo iné nebezpečenstvo • Všetky prídavné zariadenia ako hojdačky, reťaze, laná a pod. musia byť pravidelne preskúšané či nevykazujú príznaky opotrebenia. Všetky zariadenia vykazujúce príznaky opotrebenia vymeňte. Zanedbanie takejto činnosti môže mať za následok úraz alebo iné nebezpečenstvo.

DA ADVARSEL!

Minimum bruger alder 3+ år • Skal samles af en voksen • Bør altid anvendes under opsyn af en voksen • Ikke egnet til børn under 36 måneder - små dele, fare for kvælning • Minimum bruger alder 8 år • Kun til hjemmebrug • Kun til udendørs brug • Gem samlevejledningen til fremtidig brug • Placeres på en jævn overflade, mindst 2 m fra bygninger eller andre forhindringer • Må ikke installeres over beton, asfalt eller andre hårde overflader • Det anbefales at tjekke regelmæssigt (f.eks. i starten af sæsonen og derefter hver måned), at alle hoveddele/

fastgørelser er sikre, velsmurte (hvis de er af metal), ikke har skarpe punkter/kanter og er intakte. Udskift, smør og/eller stram efter om nødvendigt. Sker dette ikke, kan resultatet blive personskade eller fare • Alle fastgørelser såsom gynger, kæder, reb osv. skal regelmæssigt undersøges for tegn på nedbrydning. Udskift fastgørelser, hvis der er tegn på nedbrydning. Sker dette ikke, kan resultatet blive personskade eller fare.

HU FIGYELMEZTETÉS!

Minimális felhasználók kora 3+ év • Felnőtt összeszerelése szükséges • Minden alkalommal egy felnőtt felügyelete mellett ajánlott • Nem alkalmas 36 hónapnál fiatalabb gyerekek számára - apró részek, fulladásveszély • Maximális felhasználók kora 8 év • Csak otthoni használatra • Kultéri használatra • Őrizze a szerelési utasítást későbbi használatra • Helyezze egy vízszintes felületre, legalább 2 m-re bármely építménytől vagy akadálytól • Nem telepíthető betonra, aszfaltra vagy bármely más kemény felületre • Azt ajánljuk, hogy a rendszeres használat alatt (vagyis a szezon elején, majd azután havonta) valamennyi főbb rész/szerelvény biztosítva legyen, jól olajozva (ha fém), hogy ne legyenek éles részek és, hogy sértetlen legyen. Cserélje ki, olajozza és/vagy tegye feszesebbé ha szükséges. Ennek elmulasztása sérülést vagy veszélyt okozhat • Minden felszerelést, például hintát, láncokat, köteleket, stb. rendszeresen meg kell vizsgálni minőségromlás szempontjából. Cseréljen ki minden mellékletet, ha a minőségromlásnak jeleitálhatók. Ennek elmulasztása sérülést vagy veszélyt okozhat.

TR UYARI!

Minimum kullanıcı yaşı 3+ yıl • Bir yetişkin tarafından monte edilmesi gerekir • Her zaman yetişkin gözetimi önerilir • 36 aylıktan küçük çocuklar için uygun değildir - küçük parçalar, boğulma tehlikesi • Maksimum kullanıcı yaşı 8 yıl • Yalnızca ev kullanımı için • Yalnızca dış mekan kullanımı • Montaj açıklamalarını ileride kullanım için saklayın • Herhangi bir yapıdan veya engelden en az 2 m uzakta düz bir zemine yerleştirin • Beton, asfalt veya herhangi diğer bir sert zemin üzerine kurulmamalıdır • Tüm ana parçaların/ tespit elemanlarının güvenli, (metalikse) iyi yağlanmış olduğunu, keskin noktalar/kenarlar olmadığını ve sağlam

olduđunu gormek iin dzenli olarak (mevsim bařında ve sonra her ay) kontrol edilmeleri onertilir. Gerektiđinde deđiřtirin, yađlayın ve/veya sıklılařtırın. Bunların yapilmaması yaralanmaya veya tehlikeye yol aabilir

- Salıncak, zincir, halat vs. gibi ekler bozulma belirtisi olup olmadıđını gormek iin dzenli olarak incelenmelidir. Bunların yapilmaması yaralanmaya veya tehlikeye yol aabilir.

EL ΠΡΟΕΙΔΟΠΟΙΗΣΗ!

Ελάχιστη ηλικία χρήση 3+ τη • Απαιτείται συναρμολόγηση από ενήλικα • Συνιστάται η συνεχής επίβλεψη από ενήλικα • Δεν είναι κατάλληλο για παιδιά κάτω των 36 μηνών – περιέχει μικρά κομμάτια, κίνδυνος πνιγμού • Μέγιστη ηλικία χρήση 8 τη • Μόνο για οικιακή χρήση • Μόνο για εξωτερική χρήση • Φυλάξτε τις οδηγίες συναρμολόγησης για μελλοντική χρήση • τοποθετήστε σε επίπεδη επιφάνεια σε απόσταση τουλάχιστον 2m από οποιαδήποτε κατασκευή ή προεξοχή • η τοποθέτηση δεν πρέπει να γίνεται πάνω από σκυρόδεμα, άσφαλτο ή οποιαδήποτε άλλη σκληρή επιφάνεια • Σας συμβουλεύουμε να ελέγχετε τακτικά (δηλ. στην έναρξη της θερινής περιόδου και, κατόπιν, μία φορά το μήνα) αν όλα τα βασικά εξαρτήματα/ εξαρτήματα συναρμογής είναι ασφαλή, σωστά λαδωμένα (αν είναι μεταλλικά), χωρίς αιχμηρά άκρα/ προεξοχές και ακέραια. Αντικαθιστάτε, λαδώνετε και/ή σφίγγετε τα εξαρτήματα ότε απαιτείται. Διαφορετικά, ενδέχεται να προκύψει τραυματισμός ή κίνδυνος • Τυχόν εξαρτήματα πρόσδεσης πως κούνιες, αλυσίδες, σχοινιά κ.λπ. πρέπει να ελέγχονται τακτικά για ενδείξεις φθοράς. Αντικαταστήστε οποιοδήποτε εξάρτημα πρόσδεσης, αν υπάρχουν σημάδια φθοράς. Διαφορετικά, ενδέχεται να προκύψει τραυματισμός ή κίνδυνος.

ZH 警告!

最低用户年 3+ 龄

需成人组装

建议成人监督使用

最高用户年 8 龄

仅供家庭使用

仅供户外使用

因较小部件可造成的窒息危险以及坠落危险，不适合 3 6 个月以下儿童。

记住，要将这些说明书存放在安全之处以备后用
放置于距离任何建筑物或障碍物至少 2 米的水平表面
不得安装在水泥、柏油或任何其他坚硬表面上

建议定期（季节之初，之后每月）检查所有主要部件/附件是否安全稳固、上过油（若为金属部件）、没有锋利尖端/边缘且完好无损。必要时更换、上油和/或拧紧。否则可能会造成伤害或危害。

必须定期检查所有附件（例如秋千、链条、绳索）有无损坏迹象。若有损坏迹象，应更换附件。否则可能会造成伤害或危害。

Australia only / Uniquement en Australie

PLUM PRODUCTS WARRANTY

Subject to proper installation and normal residential use, Plum Products ("Plum") play products are warranted, subject to the limitations stated below, to the original retail purchaser or owner to be free from manufacturers defects in material or workmanship for a period of 1 (one) year from the date of original retail purchase.

All warranties may be registered. To register your warranty please visit www.plumproducts.com and retain your proof of purchase for the warranty period.

Goods covered under this limited warranty will be replaced or repaired, at our option, and returned to the customer at no cost to the customer. Plum reserves the right to examine photographs or physical evidence of goods claimed to be defective and to recover the goods prior to settling a warranty claim.

Non-residential use of the play products is prohibited and there will be no warranty for any commercial, competition or playground use as these products are designed for residential use only. No warranty shall apply on equipment subjected to abuse, negligence, improper installation or use, vandalism, acts of God, unauthorised alteration or attachment to other equipment, improper use or repair by the customer or a third party.

Whilst every endeavour is made to ensure the highest degree of safety in the product, freedom from injury cannot be guaranteed. It is essential to install correctly in accordance with installation instructions, supervise your children's play activity and maintain your play equipment periodically according to manufacturer guidelines.

This warranty does not cover scratching or scuffing of the product as a result of normal wear and tear and any minor defects which do not affect the functionality of the product. This warranty is expressly in lieu of all other warranties, express or implied given by Plum.

Your statutory rights remain unaffected. Our goods come with guarantees that cannot be excluded under the Australian Consumer Law

under which you are entitled to a replacement or refund for a major failure and for compensation for any other reasonably foreseeable loss or damage. You are also entitled to have the goods repaired or replaced if the goods fail to be of acceptable quality and the failure does not amount to a major one.

To make a claim please contact us immediately on our customer service number or email below.

Telephone Plum Customer Services: 1800 900161

Email: Aushelpdesk@plumproducts.com

All claims must be made within 14 days of purchase or within a reasonable time of awareness of defect and must be accompanied by proof of purchase. Please therefore retain proof of purchase. Plum may reject claims which are not made within a reasonable time and/or where there is no proof of purchase. Plum will meet the cost of all agreed and validated claims.

Thank you for purchasing our product.

Plum Products Australia Pty Ltd, Suite 303, 156 Military Road, Neutral Bay, NSW 2089, Australia.

The metal frame (comprising the steel rim, legs and metal enclosure poles) of this product is guaranteed for 12 (twelve) months from the date of purchase against manufacturing defects. The safety net, safety pad, mat, bolts and springs are guaranteed for 6 (six) months from date of purchase against manufacturing defects. The warranty is conditional on proof of purchase being presented in the event of a claim and applies in respect of products sold into the UK only.