

traulux

CATÁLOGO
2022

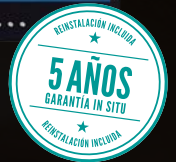
MONITORES
INTERACTIVOS
SERIE TLM80-2

POTENTE, ÁGIL, INTUITIVO.

TLM6580-2 | TLM7580 - 2 | TLM8680-2



EDUCACIÓN



CORPORATE

Los monitores interactivos **TRAILUX** nacen de la necesidad, en el ámbito educativo y empresarial, de un dispositivo autónomo y eficaz para las clases o presentaciones, capaz de resolver prácticamente todas las necesidades de forma sencilla y sin equipos periféricos conectados.

Gracias a su potente hardware, y software desarrollado a medida, los monitores TLM80 cumplen perfectamente con esta premisa, sumado a la mejor garantía del mercado de 5 años In Situ con reinstalación incluida*: Si hay un problema es el propio **SAT** de **TRAILUX** el que se encarga de todo, incluso de reinstalar el equipo de sustitución.

**Para España y Portugal*



Conectividad:
HDMI, USB



PC-OPS
Opcional



Android 8.0



Congelar Imagen



Mirroring:
4 Proyecciones



Altamente resistente
Vidrio templado 7 Mohs



40 Puntos
táctiles



UHD



Pizarra infinita

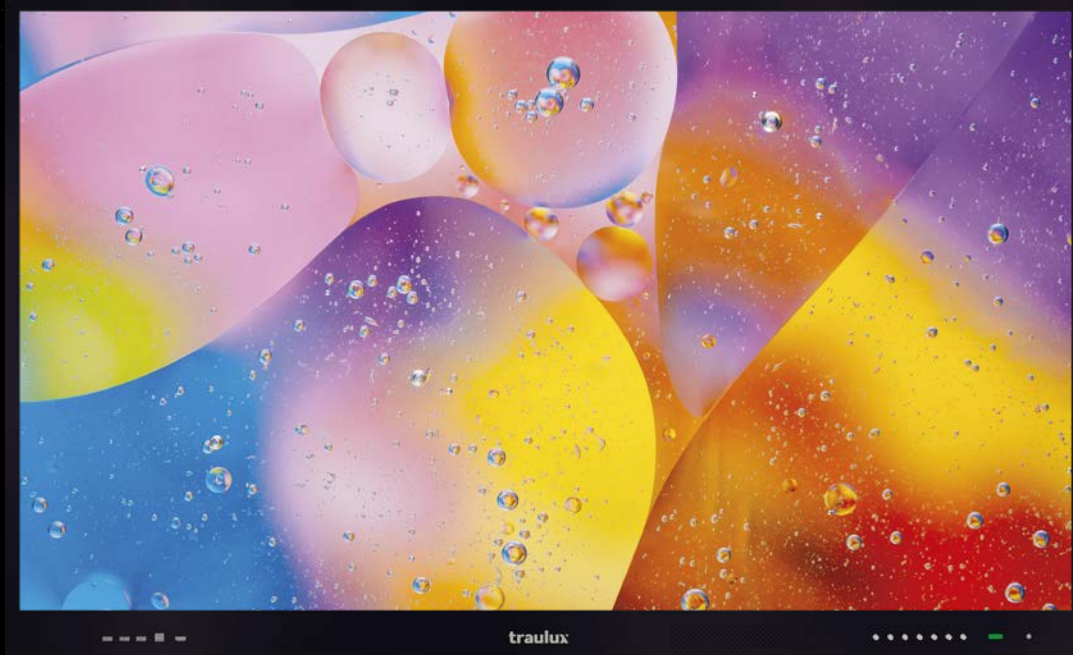


Recorte avanzado

PANEL LCD-LED

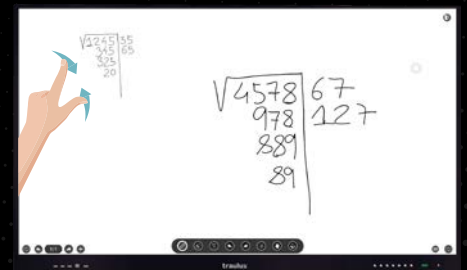
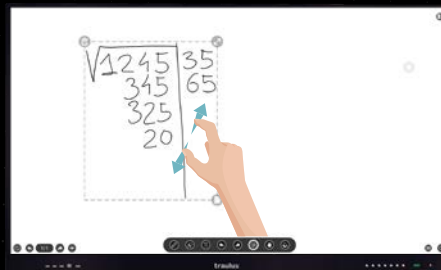
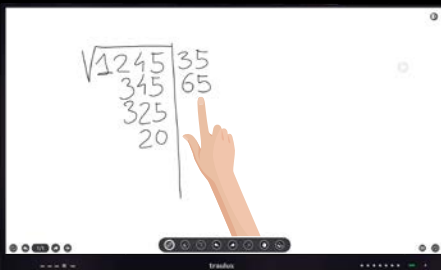
DE ALTA CALIDAD

Imágenes espectaculares UHD 4K, con un gran contraste (4000:1) y luminosidad (400 Cd/m²) gracias a un panel LCD-LED con tecnología HDR "High Dynamic Range"



ORGANIZA TUS IDEAS EN LA PIZARRA INFINITA...

Escribe de forma ágil y precisa, borra con la mano, o redimensiona las anotaciones y objetos para dar rienda suelta a tus ideas en una sola página, o en varias, usando la aplicación de pizarra preinstalada.



CLASES Y PRESENTACIONES MÁS DINÁMICAS E INTERACTIVAS...

traulux

RECORTA, DUPLICA, CLONA.

Multiplica la capacidad de aprendizaje o haz tu presentación memorable... Recortar, duplicar y clonar colores son funciones que permiten, de forma muy sencilla y creativa, implementar la gamificación.

¡sin necesidad de usar complejos softwares!

RECORTA:

Recorta cualquier objeto, de forma cuadrangular o a mano alzada | Oculta lo que no te interesa y envíalo directamente a la pizarra para reforzar tus presentaciones.



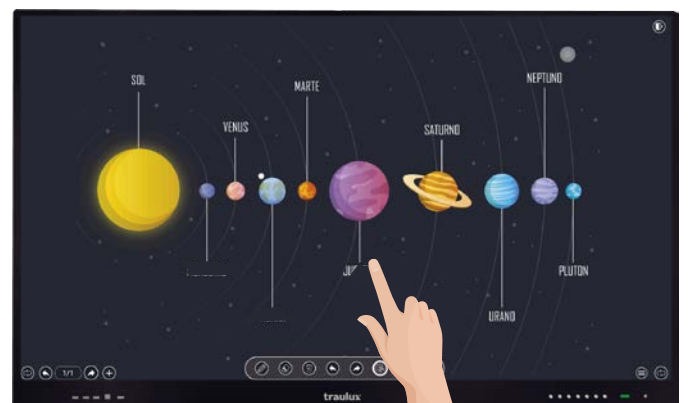
DUPLICA:

Duplica las anotaciones para no tener que escribir lo mismo varias veces, o los objetos para distribuirlos por toda la pizarra rápidamente.



CLONA:

Clona colores de lápiz o fondo de pizarra para mejorar el aspecto de la presentación o simplemente ocultar los mensajes que posteriormente podrás descubrir borrando con la mano.



TODO LO QUE NECESITAS A UN SÓLO CLICK

Utiliza el icono flotante, los menús laterales, los accesos directos en la base o incluso la botonera frontal para llegar rápidamente donde quieres ir...

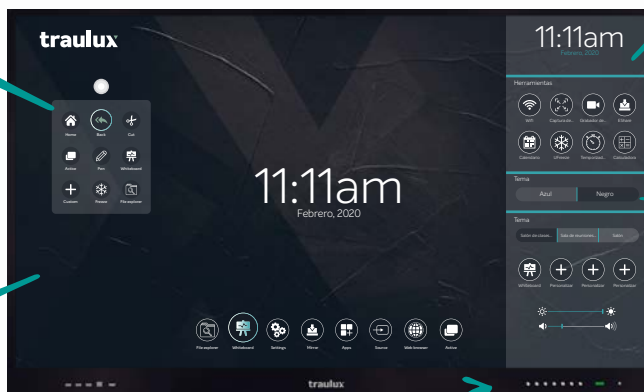
MENÚ FLOTANTE

Con acceso a las principales funciones, uno de ellos personalizable.

VÍDEO STREAMING 4K

El procesador Android integrado es capaz de reproducir videos en 4K, incluso en "streaming"* (Youtube).

*Se requiere conexión web de alta velocidad



MENÚ LATERAL

Encuentra herramientas de apoyo, además de otros accesos directos a tus apps favoritas y los 4 perfiles distintos configurables.

PERSONALIZABLE

Dos diseños seleccionables: Para educación azul, para corporate en negro.

BOTONERA FRONTAL



Hacia atrás, home, volumen... Para que puedas reaccionar rápido si lo necesitas.

ANOTA EN CUALQUIER LUGAR

Con la herramienta anotación crea una capa Android en cualquier lugar, incluso una fuente externa o un video sin detener la imagen, y almacénala donde quieras.



CONGELAR LA IMAGEN

Ya sea navegando en internet, usando un PC conectado por cable o un dispositivo que se refleja inalámbricamente, congela la proyección para que los alumnos / audiencia se concentren en ella, y tu puedas seguir preparando la siguiente proyección desde tu dispositivo discretamente.

MIRRORING

Proyecta hasta 4 dispositivos simultáneos. Compatible con iOS, Android, Windows, MAC, Ubuntu y Chrome.

En dispositivos Windows o MAC se transiten 2 puntos táctiles, para tomar el control desde el monitor y mantener los gestos de zoom in zoom out. Controla el monitor desde un PC para hacer la presentación desde cualquier lugar del aula o sala de reuniones.

Permite que los alumnos o asistentes puedan seguir la presentación desde sus propios dispositivos gracias al modo "mirroring" inverso.

Opción de moderación de clase disponible.



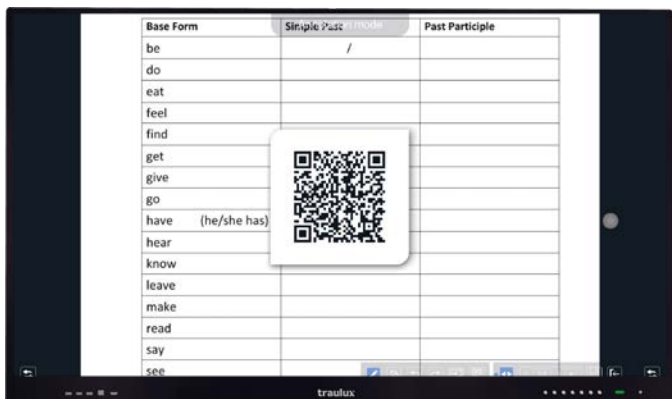
ALTAVOCES INTEGRADOS

Altavoces frontales integrados 2 x 15 Watt.



GENERADOR DE QR

Genera un código QR para compartir con la audiencia una captura de la proyección. No es necesario estar en la misma Wi Fi gracias al servidor CLOUD



ACTUALIZACIONES OTA

Su firmware ha sido desarrollado a medida considerando los requerimientos de los usuarios, además, gracias a su sistema de actualización OTA, podrás mantener tu monitor al día a medida que se vayan incorporando nuevas funciones.

INSTALACIÓN APK

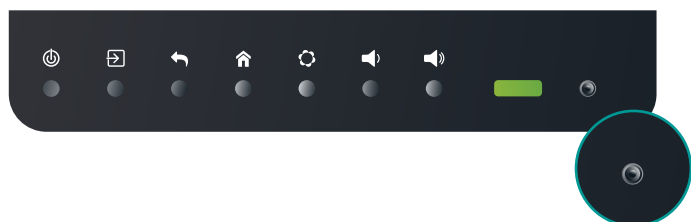
Descarga desde el propio "App Store", o desde repositorios libres, las mejores apps educativas y empresariales.

COMPATIBILIDAD

La serie TLM80 es compatible con el sistema de duplicado iOS de forma nativa, por lo que no necesitarás instalar nada en el dispositivo para reflejar hasta 4 dispositivos Apple simultáneamente. Si instalas la app Eshare (disponible en Apple Store) añadirás más funciones, como el "mirroring" inverso, la proyección directa desde la cámara, o la compartición de archivos concretos desde el dispositivo al monitor.

DETECTOR DE LUMINOSIDAD

Reduce el consumo de energía al mínimo y cuida la vista gracias al detector de luz que adaptará el brillo a las condiciones lumínicas de cada momento.



PUNTO DE ACCESO WiFi

Para evitar que los alumnos usen la WiFi del colegio, o los asistentes a una reunión la WiFi corporativa, el monitor puede generar un punto de acceso WiFi propio, con un nombre y palabra clave personalizables, que transmitirá salida a internet a los dispositivos que se enlacen si el monitor se conecta por LAN. Eshare PRO se mantiene activado en modo Punto de acceso Wi Fi. *Para Usar Eshare PRO no es necesario tener salida a internet, aunque si lo será si queremos que los dispositivos puedan navegar.*

MODOSPLIT

Con este monitor puedes utilizar dos aplicaciones simultáneamente.



PC-OPS OPCIONAL

Si todavía quieres un sistema más potente, o simplemente necesitas integrar un sistema Windows 10 PRO disponemos de dos opciones.

**Ver características técnicas.*



MÁXIMA CONECTIVIDAD

Hasta 4 entradas táctiles para que puedas conectar todos los dispositivos interactivos simultáneamente que necesites. Salida HDMI para replicar la presentación en un equipo de proyección o videoconferencia externos. Salida de audio analógica y digital para amplificar el sonido en aulas grandes o auditorios.

CARACTERÍSTICAS

TÉCNICAS

DISPLAY

CARACTERÍSTICAS DISPLAY

	TRAULUX TLM6580-2	TRAULUX TLM7580-2	TRAULUX TLM8680-2
Diagonal	65"	75"	86"
Tecnología visual	LED	LED	LED
Área activa (mm)	1428.48 (H) x 803.52 (V)	1650.24 (H) x 928.26 (V)	1913.0 (H) x 1084.0 (V)
Ratio de aspecto	16:9	16:9	16:9
Contraste Dinámico	4000:1	4000:1	4000:1
Resolución	4K Ultra HD (3840 * 2160)	4K Ultra HD (3840 * 2160)	4K Ultra HD (3840 * 2160)
Brillo	400 cd/m2	400 cd/m2	400 cd/m2
Tiempo de respuesta	5 ms	5 ms	5 ms
Ángulo de visión	178°	178°	178°
Sensor de luminosidad	Si (ajuste con brillo autom.)	Si (ajuste con brillo autom.)	Si (ajuste con brillo autom.)
Programación hora de apagado	Si	Si	Si
Programación auto apagado	Si	Si	Si
Altavoces	2 x 15 Watt (frontales)	2 x 15 Watt (frontales)	2 x 15 Watt (frontales)
Vidrio	4mm, Mohs7, Anti-reflectante	4mm, Mohs7, Anti-reflectante	4mm, Mohs7, Anti-reflectante
Slots	1 (para PC-OPS opcional)	1 (para PC-OPS opcional)	1 (para PC-OPS opcional)
Vida del Panel LED	50,000 Horas	50,000 Horas	50,000 Horas

CONECTIVIDAD

HDMI Entrada	3 (1 x Frontal, 1 x Lateral, 1 x Base)	3 (1 x Frontal, 1 x Lateral, 1 x Base)	3 (1 x Frontal, 1 x Lateral, 1 x Base)
HDMI Salida	1 4K (Lateral)	1 4K (Lateral)	1 4K (Lateral)
DisplayPort Entrada	1 (Base)	1 (Base)	1 (Base)
USB-B (Touch)	2 x (1 Frontal, 1 x Lateral)	2 x (1 Frontal, 1 x Lateral)	2 x (1 Frontal, 1 x Lateral)
USB-A (2.0)	5 (3 x Frontal, 2 x Base)	5 (3 x Frontal, 2 x Base)	5 (3 x Frontal, 2 x Base)
USB-A (3.0)	1 (Lateral)	1 (Lateral)	1 (Lateral)
USB-C	1 transmisión total (lateral)	1 transmisión total (lateral)	1 transmisión total (lateral)
VGA + Audio	1	1	1
RJ45	2 In / Out (Base)	3 In / Out (Base)	4 In / Out (Base)
RS232	1 (Base)	1 (Base)	1 (Base)
Auriculares Salida	1 minijack 3,5 mm (Base)	1 minijack 3,5 mm (Base)	1 minijack 3,5 mm (Base)
Audio salida digital	1 SPDIF (Base)	1 SPDIF (Base)	1 SPDIF (Base)
Audio salida analógica	2 x RCA	2 x RCA	2 x RCA
Entrada de micro	1	1	1
Wi-Fi	2.4 / 5GHz Dongle USB	2.4 / 5GHz Dongle USB	2.4 / 5GHz Dongle USB
Bluetooth	Si	Si	Si

TÁCTIL

Tecnología táctil	IR	IR	IR
Precisión táctil	1,5 mm	1,5 mm	1,5 mm
Tiempo de respuesta	7 ms	7 ms	7 ms
Puntos táctiles	40 (20 escritura)	40 (20 escritura)	40 (20 escritura)
Herramientas escritura	Lápiz o dedo	Lápiz o dedo	Lápiz o dedo
Borrado con la palma	Si	Si	Si

ANDROID

Procesador embebido	Android 8.0, CPU: Quad-core A73, Dual core A53 1.5Hz, GPU: Dual-Core Mali G51*4		
Memoria	RAM 4G DDR4, Flash 32GB	RAM 4G DDR4, Flash 32GB	RAM 4G DDR4, Flash 32GB
Actualizaciones automáticas (OTA)	Si	Si	Si

ACCESORIOS INCLUIDOS

Soporte de pared VESA	600x400	600X400	800X600
Lápices	2	2	2
Puntero extensor	1	1	1
Control remoto	1	1	1
Cable de alimentación	1 x 1,5 m	1 x 1,5 m	1 x 1,5 m
Cable HDMI	1 x 1,5 m	1 x 1,5 m	1 x 1,5 m
Cable USB	1 x 1,5 m	1 x 1,5 m	1 x 1,5 m

CARACTERÍSTICAS TÉCNICAS

APPS

	TRAILUX TLM6580-2	TRAILUX TLM7580-2	TRAILUX TLM8680-2
Instalación de APK	Si	Si	Si
Congelar imagen	Si	Si	Si
Icono Flotante	Si (configurable)	Si (configurable)	Si (configurable)
Modo Split (2 x apps simultáneas)	Si	Si	Si
Pizarra "Infinita"	Si	Si	Si
Redimensión de objetos en pizarra	Anotaciones e imágenes (vectorial)	Anotaciones e imágenes (vectorial)	Anotaciones e imágenes (vectorial)
Duplicar elementos en pizarra	Si	Si	Si
Clonador de colores	Si (Fondo y lápiz en pizarra)	Si (Fondo y lápiz en pizarra)	Si (Fondo y lápiz en pizarra)
Capa Android de anotación	Si (sobre imagen en movimiento)	Si (sobre imagen en movimiento)	Si (sobre imagen en movimiento)
Recorte capa android	Si (Cuadricular, mano alzada)	Si (Cuadricular, mano alzada)	Si (Cuadricular, mano alzada)
Generador QR	Si (Cloud)	Si (Cloud)	Si (Cloud)
Nanegador web	Si	Si	Si
Reproducción de video	4K real	4K real	4K real
Videostreaming	Si hasta 4k (youtube)	Si hasta 4k (youtube)	Si hasta 4k (youtube)
Mirroring	EsharePRO: 4 proyecciones simultáneas, compatible en modo Hot Spot propio con transmisión de salida a internet (LAN) a los dispositivos. Android, iOS (Airplay directo), Chrome, Ubuntu Windows (2 Touch) y MAC O.S (2 touch)		
WPS (para abrir office docs)	Si	Si	Si
U apps (para abrir video, imágenes)	Si	Si	Si
Calendario	Si	Si	Si
Calculadora	Si	Si	Si
Temporizador / Cronómetro	Si	Si	Si
Capturadora de video integrada	Si	Si	Si
App Store	Si	Si	Si

DIMENSIONES | PESO

	TRAILUX TLM6580-2	TRAILUX TLM7580-2	TRAILUX TLM8680-2
VESA	600 x 400	600 x 400	800 x 600
Peso Neto (kg ±2)	45	60	75
Dimensiones (An. x Alt. x Prof.)	1.522 x 107 x 944 mm	1.744 x 107 x 1069 mm	1.989 x 107 x 1207 mm

ELECTRICIDAD

	TRAILUX TLM6580-2	TRAILUX TLM7580-2	TRAILUX TLM8680-2
Electricidad	100-240V AC	100-240V AC	100-240V AC
Voltaje	Máx. <220W	Máx. <300W	Máx. <360W
Consumo	Eco <75W En reposo <0.5W"	Eco <75W En reposo <0.5W"	Eco <75W En reposo <0.5W"

5 AÑOS DE GARANTÍA IN SITU

CON RE-INSTALACIÓN (ESPAÑA / PORTUGAL)



MÓDULOS PC-OPS OPCIONALES

	TLS084-I5
Procesador	Intel® I5-1135G7
Memoria RAM	8G
Memoria SSD	256G NVMe
Gráfica	Intel® Iris® Xe Graphics
Sistema operativo	Windows 11 PRO preinstalado y licenciado
Garantía	3 años In Situ (España / Portugal)

	TLS084-I7
Procesador	Intel® I7-1165G7
Memoria RAM	16G
Memoria SSD	512G NVMe
Gráfica	Intel® Iris® Xe Graphics
Sistema operativo	Windows 11 PRO preinstalado y licenciado
Garantía	3 años In Situ (España / Portugal)

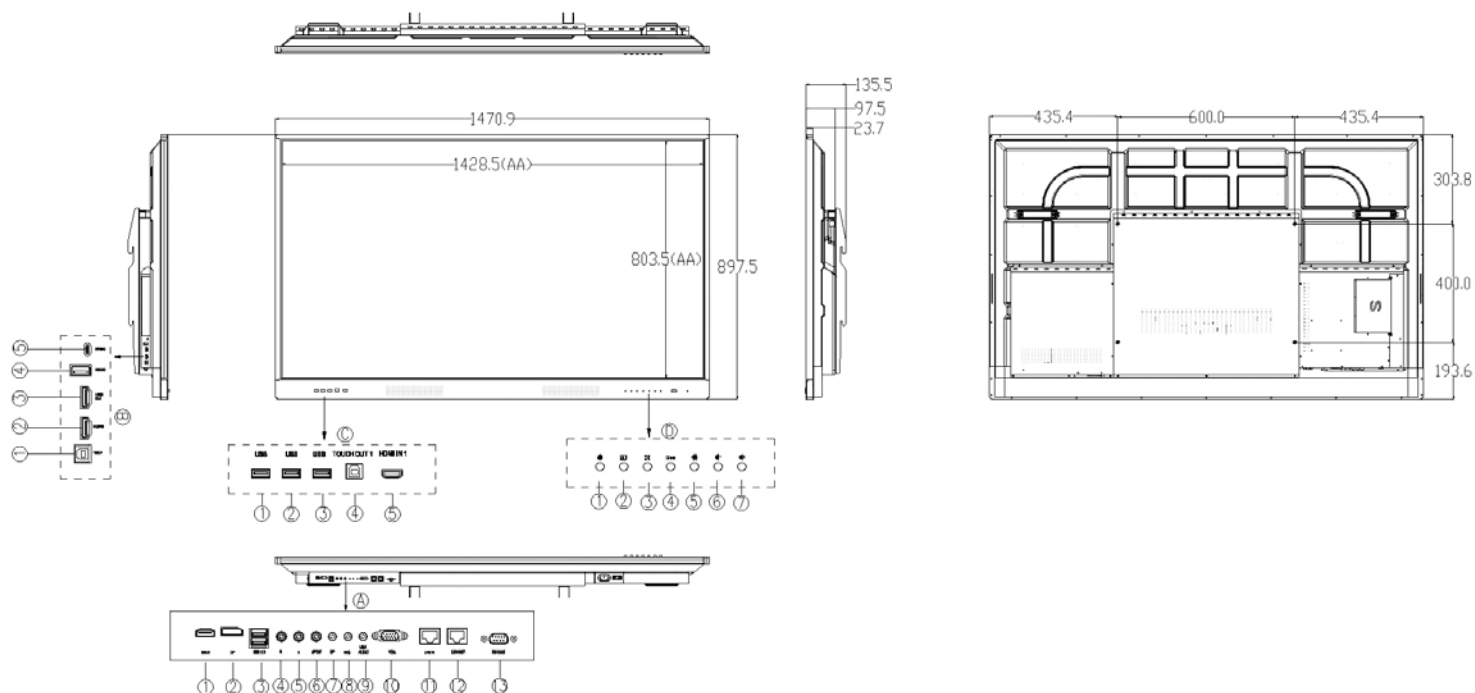


Windows 11

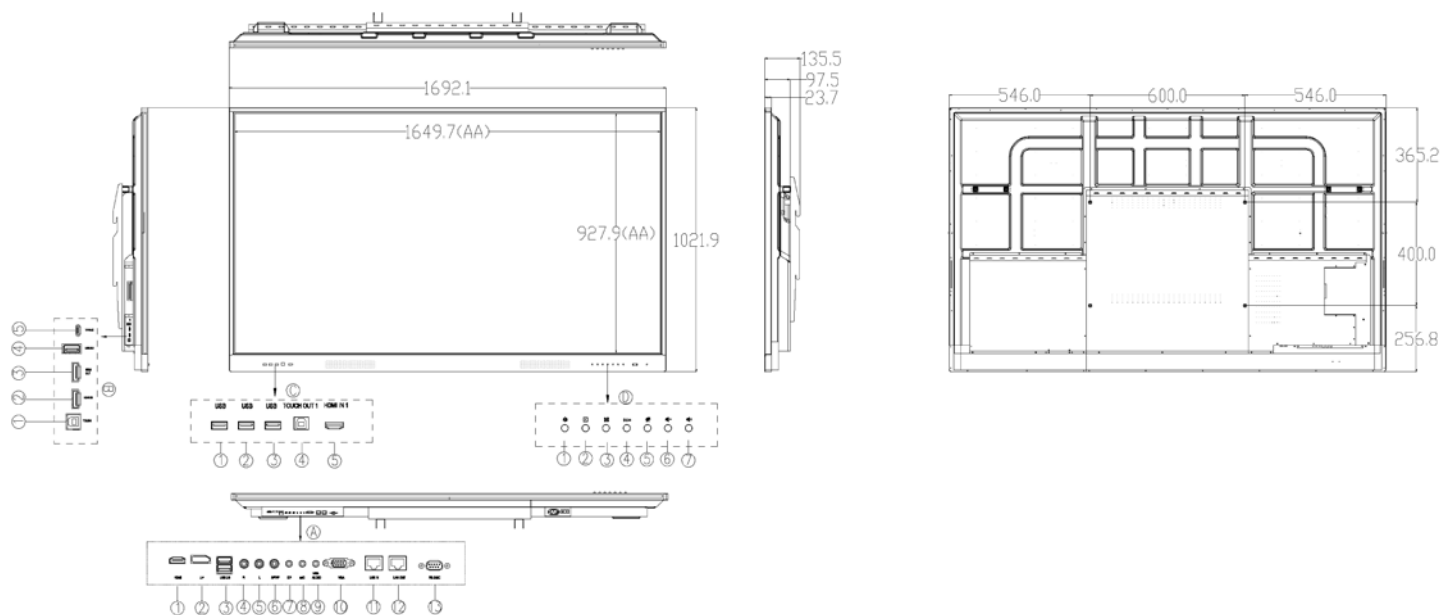
traulux.net | charmex.net

DIBUJOS TÉCNICOS

TLM6580-2

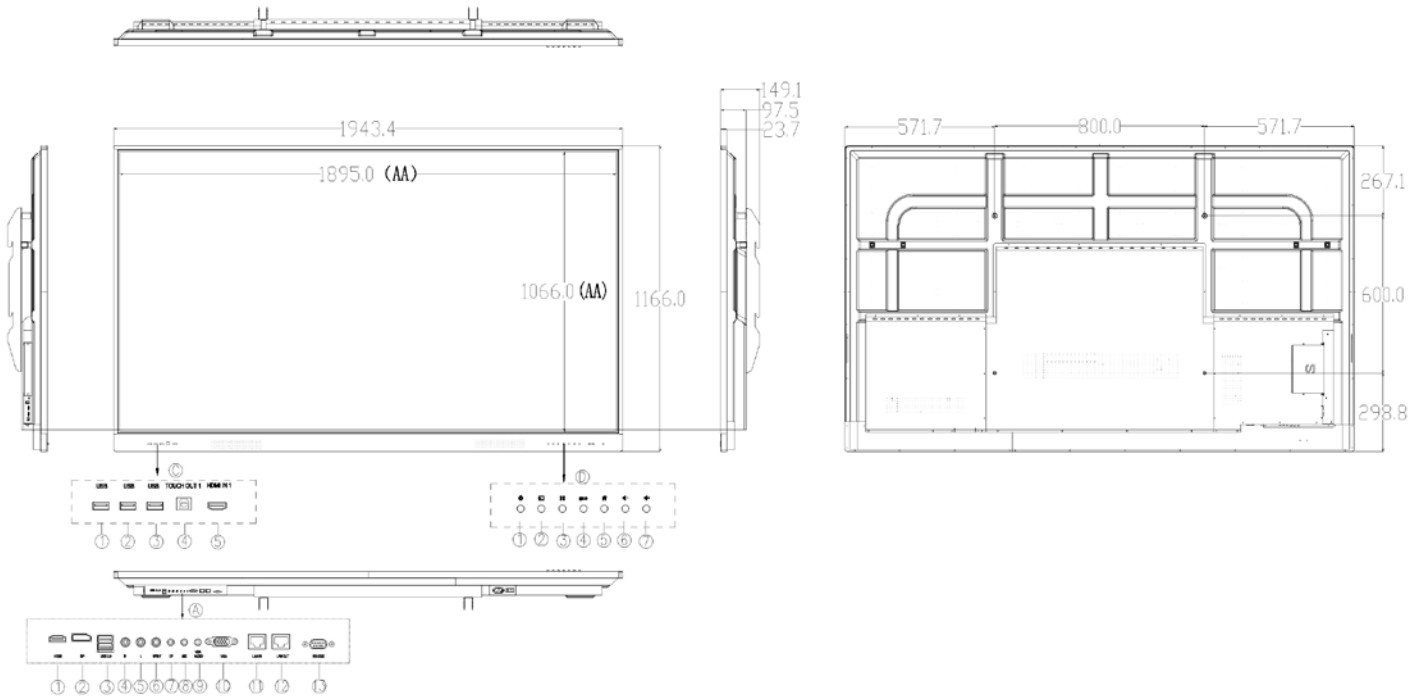


TLM7580-2



DIBUJOS TÉCNICOS

TLM8680-2



EDUCACIÓN



CORPORATE

traulux

TRAULUX.NET | CHARMEX@CHARMEX.NET

*TRAULUX ES UNA MARCA REGISTRADA POR CHARMEX INTERNACIONAL S.A

CREA PRESENTACIONES MEMORABLES

TLM6580-2 | TLM7580-2 | TLM8680-2



traulux

TRAULUX.NET | CHARMEX@CHARMEX.NET

*TRAULUX ES UNA MARCA REGISTRADA POR CHARMEX INTERNACIONAL S.A