



Traulux PRB-16-01 series



Soporte de techo para proyector con excelente relación calidad/precio, incluye adaptador universal para adaptarse a la mayoría de los proyectores, y con su brazo de fijación extensible permite encontrar la mejor posición para el proyector y adaptarlo a sus necesidades.

Modelo de acero y aluminio en color negro. Permite la ocultación de cable en el interior del soporte. Placa de anclaje a techo inclinable hasta 20° para techos inclinados.

Especificaciones

Tipo

Soporte de techo para proyector

Inclinación del proyector

Máx 20°

Rotación del proyector

360°

Alcance

670-900 mm (PRB-16-01M) y 820-1200 mm (PRB-16-01L)

Punto de anclaje

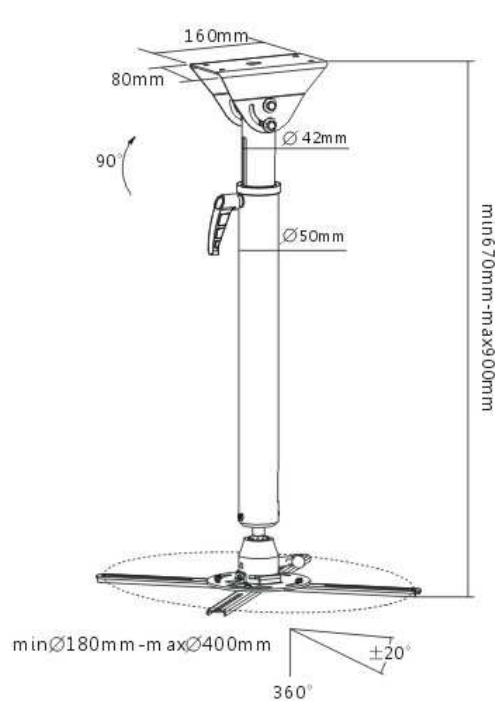
4 puntos de anclaje

Carga máxima soportada

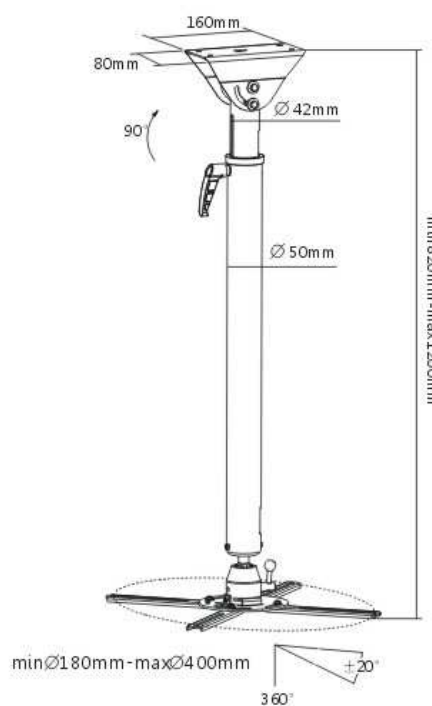
30 Kg

Modelo/color	Longitud de columna
PRB-16-01M	670-900 mm
PRB-16-01L	820-1200 mm

Dibujo técnico



PRB-16-01M



PRB-16-01L